



Manuel d'installation et d'utilisation

Série VMH 30/36 SG

Climatiseur mini-split sans
conduit à zone unique

Table des matières

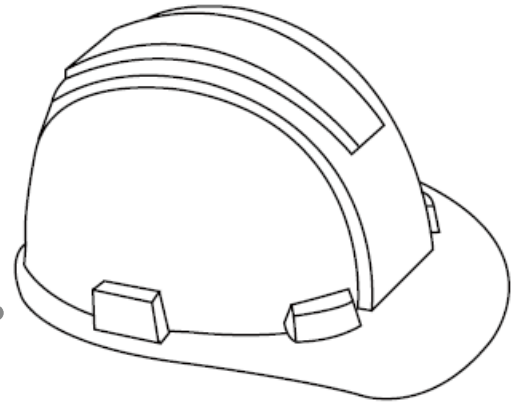
Manuel d'installation

0 Consignes de sécurité.....4

1 Accessoires6

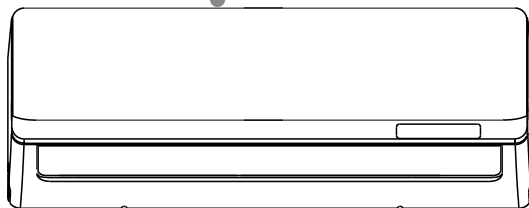
2 Résumé d'installation – Module intérieur 8

3 Pièces du module.....10



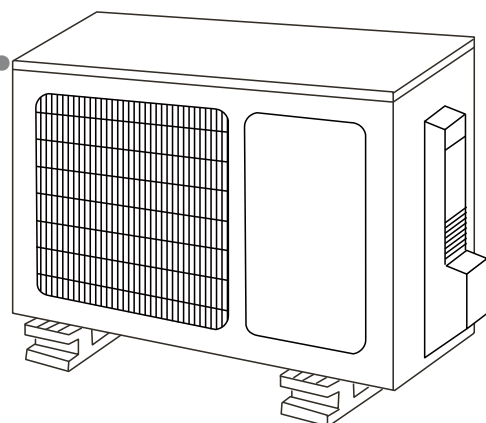
4 Installation du module intérieur 11

1. Choix du lieu d'installation11
 2. Fixation de la plaque support au mur.....12
 3. Perçage du mur pour faire passer les tuyaux.....12
 4. Préparation du tuyau réfrigérant14
 5. Raccordement du tuyau d'évacuation15
 6. Raccordement du câble de signal.....17
 7. Enveloppement des tuyaux et des câbles18
 8. Raccordement du câble d'alimentation intérieur18
 9. Montage du module intérieur18

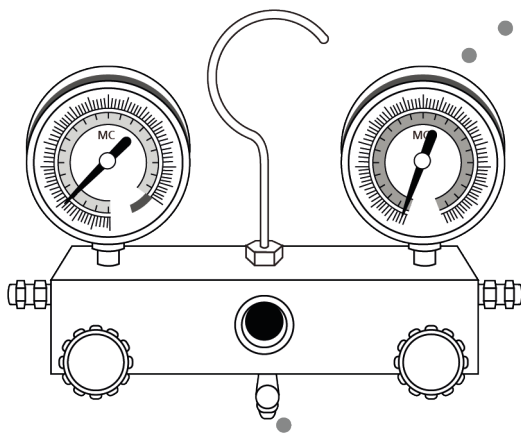
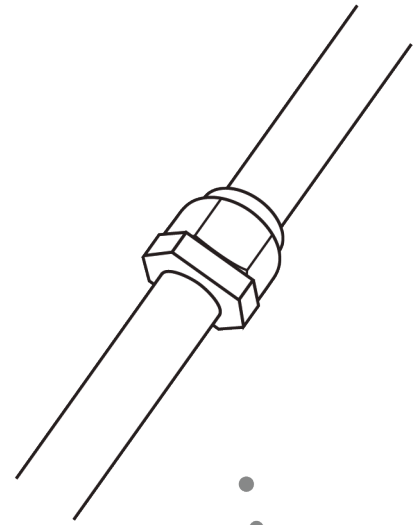


5 Installation du module extérieur .. 20

1. Choix du lieu d'installation 20
 2. Installation du raccord d'évacuation 21
 3. Fixation du module extérieur 22
 4. Raccordement des câbles de signal et d'alimentation 23

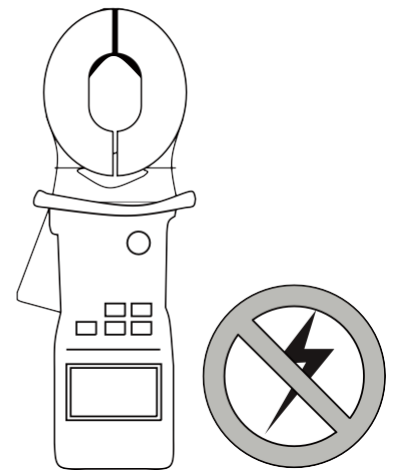


6	Raccordement des tuyaux réfrigérants	25
	A. Note sur la longueur du tuyau.....	25
	B. Instructions de raccordement – Tuyau réfrigérant.....	25
	1. Couper le tuyau.....	25
	2. Retirer les aspérités	26
	3. Évaser les bouts du tuyau	26
	4. Raccorder les tuyaux.....	27



7	Évacuation de l'air	29
	1. Instructions d'évacuation	29
	2. Note sur l'ajout de réfrigérant.....	30

8	Contrôles électriques et tests de fuites de gaz	31
9	Test de fonctionnement	32



Consignes de sécurité

Lisez les consignes de sécurité avant l'installation

Une mauvaise installation due au non-respect des instructions peut causer de graves dégâts ou blessures.

La gravité des dommages et des blessures possibles est catégorisée comme un AVERTISSEMENT ou une MISE EN GARDE.



AVERTISSEMENT

Ce symbole indique qu'ignorer les instructions peut entraîner le décès ou des blessures graves.



MISE EN GARDE

Ce symbole indique qu'ignorer les instructions peut entraîner des dommages corporels modérés pour votre personne, ou des dommages pour votre module ou d'autres biens.



Ce symbole indique que vous ne devez jamais exécuter l'action indiquée.



AVERTISSEMENT

⊘ **Ne modifiez pas** la longueur du câble d'alimentation et n'utilisez pas de rallonge pour alimenter le climatiseur. **N'utilisez pas** de multiprises. Une alimentation inappropriée ou insuffisante peut provoquer un incendie ou une électrocution.

⊘ Lorsque vous raccordez le tuyau réfrigérant, **ne laissez pas** de substance ni de gaz autre que le réfrigérant indiqué pénétrer dans le module. La présence d'autres gaz ou substances nuira aux performances du module, et peut être à l'origine d'une pression anormalement élevée dans le cycle de refroidissement. Cela peut engendrer une explosion et vous blesser.

⊘ **Ne laissez pas** les enfants jouer avec le climatiseur. Les enfants doivent faire l'objet d'une surveillance permanente à proximité du module.

1. L'installation doit être réalisée par un revendeur autorisé ou un spécialiste. Une installation défectueuse peut être à l'origine d'une fuite d'eau, d'une électrocution ou d'un incendie.
2. L'installation doit être réalisée conformément aux instructions d'installation. Une mauvaise installation peut être à l'origine d'une fuite d'eau, d'une électrocution ou d'un incendie. (En Amérique du Nord, l'installation doit être réalisée conformément aux exigences NEC et CEC, par du personnel autorisé uniquement)
3. Contacter un technicien de maintenance autorisé pour toute réparation ou tout entretien du module.
4. Pour l'installation, n'utilisez que les accessoires et pièces inclus, ainsi que les pièces spécifiées. L'utilisation de pièces non standard peut être à l'origine d'une fuite d'eau, d'une électrocution, d'un incendie et entraîner une panne du module.
5. Installez le module sur un emplacement solide qui pourra supporter son poids. Si l'emplacement choisi ne peut pas supporter le poids du module, ou que l'installation n'est pas réalisée correctement, le climatiseur pourra tomber et causer de graves blessures ou dégâts.



AVERTISSEMENT

6. Pour toute manipulation électrique, suivez toutes les règles et normes locales et nationales relatives aux installations électriques, ainsi que le Guide d'installation. Vous devez utiliser un circuit indépendant et une prise unique pour alimenter le module en électricité. Ne connectez aucun autre appareil sur la même prise. Une puissance électrique insuffisante ou des défauts dans les travaux électriques peuvent causer un choc électrique ou un incendie.
7. Pour tous travaux électriques, utilisez les câbles spécifiés. Raccordez bien les câbles, et fixez-les fermement de manière à éviter que des forces extérieures endommagent la borne. De mauvaises connexions électriques peuvent être à l'origine d'une surchauffe et d'un incendie, ou encore d'une électrocution.
8. Tout le câblage doit être correctement réalisé pour que le boîtier du panneau de contrôle puisse fermer correctement. Si le boîtier du panneau de contrôle n'est pas correctement fermé, cela peut entraîner de la corrosion et faire chauffer les points de connexion sur la borne, déclencher un incendie, ou être à l'origine d'une électrocution.
9. Dans certains environnements de fonctionnement, comme les cuisines, salles de serveurs, etc., le recours à des modules de climatisation spécialement conçus est vivement conseillé.



MISE EN GARDE

- ⊘ Pour les modules disposant d'un chauffage électrique auxiliaire, **n'installez pas** le module à moins d'un mètre (3 pieds) de toute matière combustible.
 - ⊘ **N'installez pas** le module dans un endroit qui pourrait être exposé à un gaz combustible. Si du gaz combustible s'accumule autour de l'appareil, cela pourrait provoquer un incendie.
 - ⊘ **N'utilisez pas** le climatiseur dans une pièce humide telle qu'une salle de bain ou une buanderie. Une exposition trop importante à l'eau peut créer un court-circuit au niveau des composants électriques.
1. Le produit doit être correctement mis à la terre au moment de l'installation afin d'éviter toute électrocution.
 2. Installez la tuyauterie d'évacuation conformément aux instructions de ce manuel. Une mauvaise évacuation peut être à l'origine d'un dégât des eaux, et endommager votre domicile et vos biens.

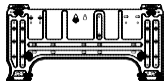




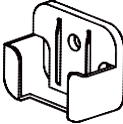



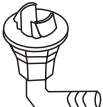
Notes à propos des gaz fluorés




1. Ce module de climatisation contient des gaz fluorés. Pour plus d'informations sur le type de gaz et le volume, veuillez vous reporter à l'étiquette correspondante sur l'appareil.
2. L'installation, l'entretien, la maintenance et la réparation de cet appareil doivent être réalisés par un technicien agréé.
3. Le démontage et le recyclage du produit doivent être réalisés par un technicien agréé.
4. Si un système de détection de fuites est installé sur le module, il doit être consulté pour vérifier l'absence de fuites tous les 12 mois.
5. Lorsque le module fait l'objet d'une recherche de fuite, il est vivement conseillé de tenir un registre de tous les contrôles effectués.

Accessoires

1

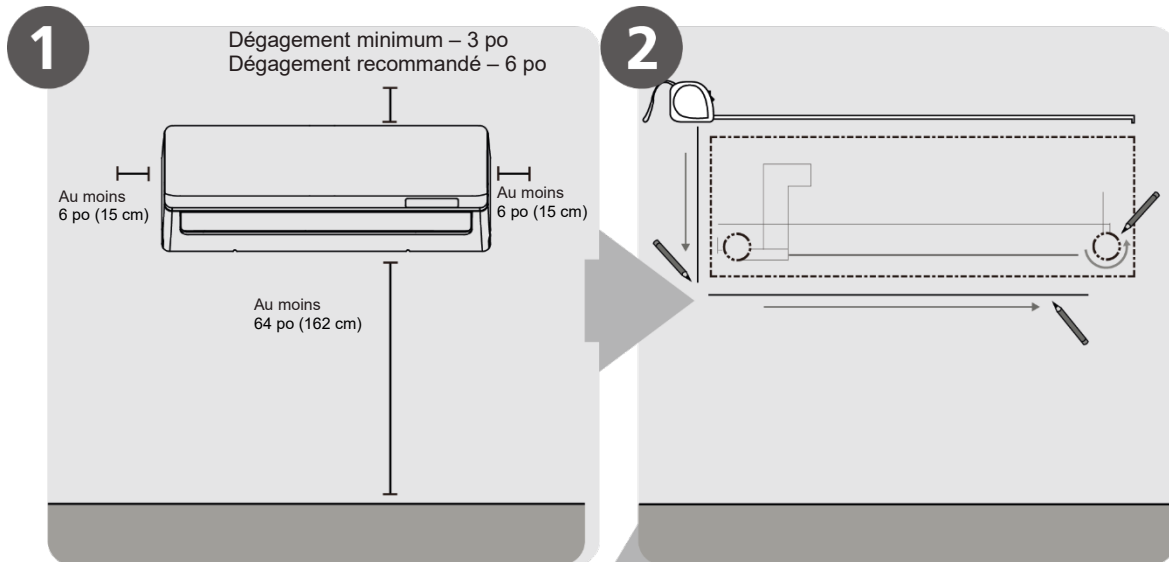
Le système de climatisation est vendu avec les accessoires suivants. Utilisez toutes les pièces et tous les accessoires d'installation pour installer le climatiseur. Une mauvaise installation peut causer une fuite d'eau, une électrocution, un incendie, ou une panne de l'équipement.

Nom	Forme	Quantité	
Plaque support		1	
Cheville		5	
Vis de fixation pour la plaque support ST3.9 X 25		5	
Télécommande		1	
Vis de fixation pour le porte-télécommande ST2.9 x 10		2	Pièces facultatives
Porte-télécommande		1	
Pile sèche AAA.LR03		2	
Filtre pour purificateur d'air		1	
Joint		(pour les modèles chaud-froid réversibles uniquement)	
Raccord d'évacuation			

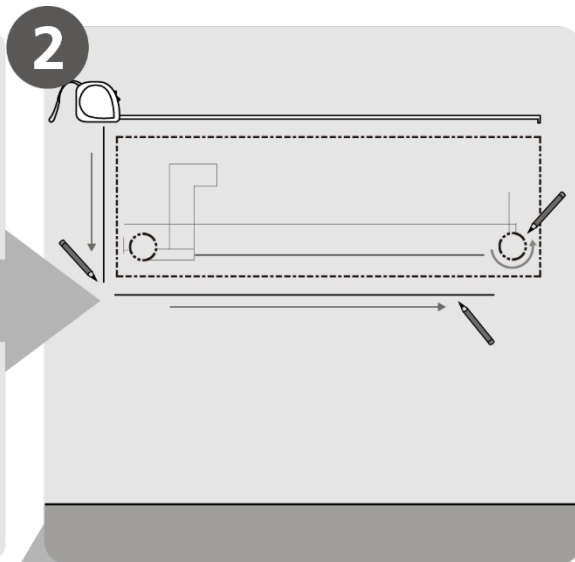
Nom	Forme		Quantité
Manuel d'utilisation			1
Manuel d'installation			1
Illustration de la télécommande			1
Raccordement de l'ensemble des tuyaux	Côté liquide	Φ6. 35 (1/4 po)	Pièces que vous devez acheter. Consultez le revendeur à propos de la taille du tuyau.
		Φ9. 52 (3/8 po)	
	Côté gaz	Φ9. 52 (3/8 po)	
		Φ12. 7 (1/2 po)	
		Φ16 (5/8 po)	

Résumé d'installation – Module intérieur

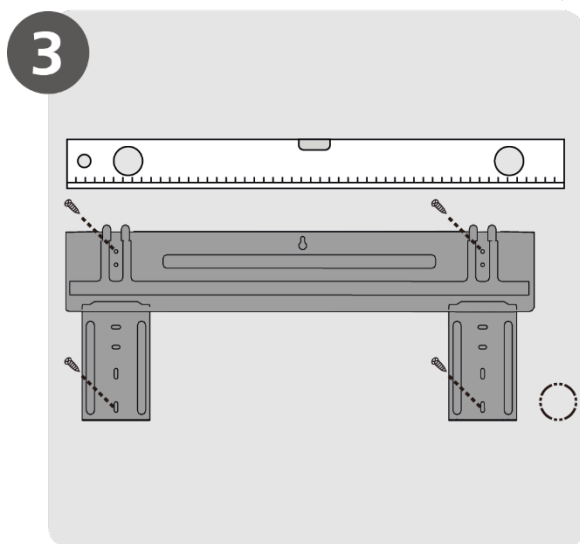
2



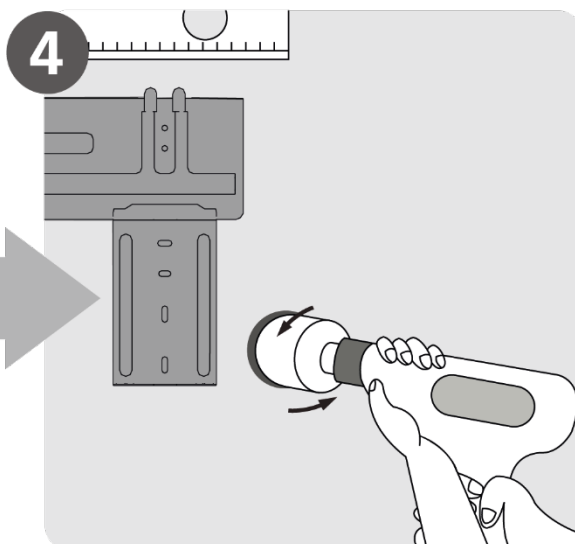
Choisissez le lieu d'installation
(Page 11)



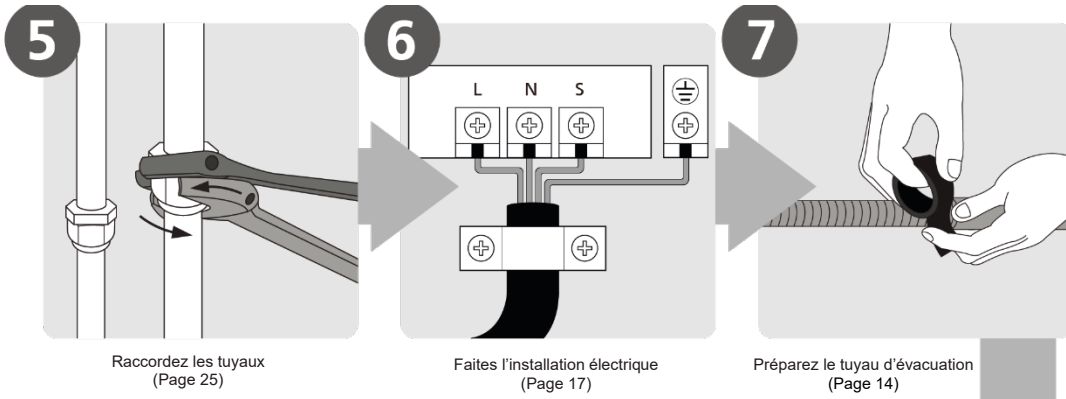
Déterminez la position du trou sur le mur
(Page 12)



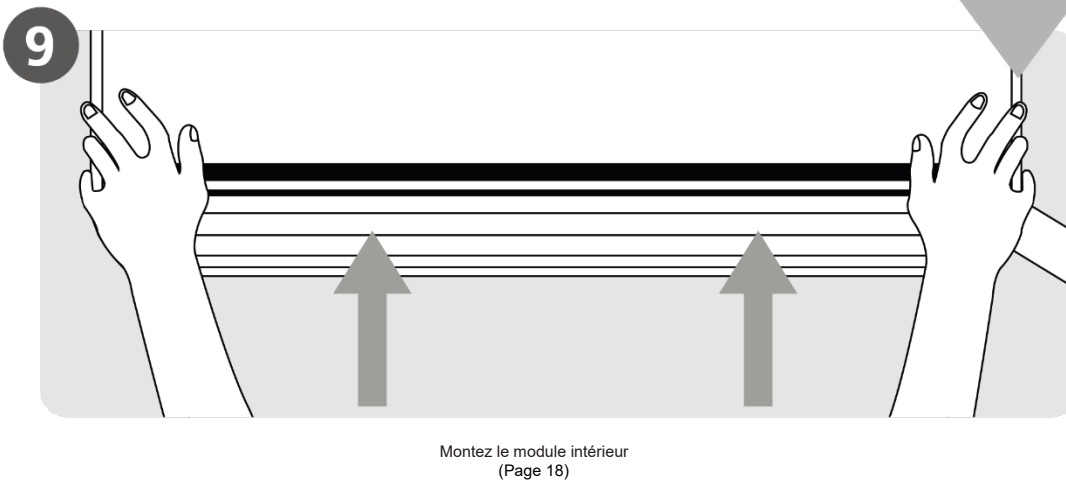
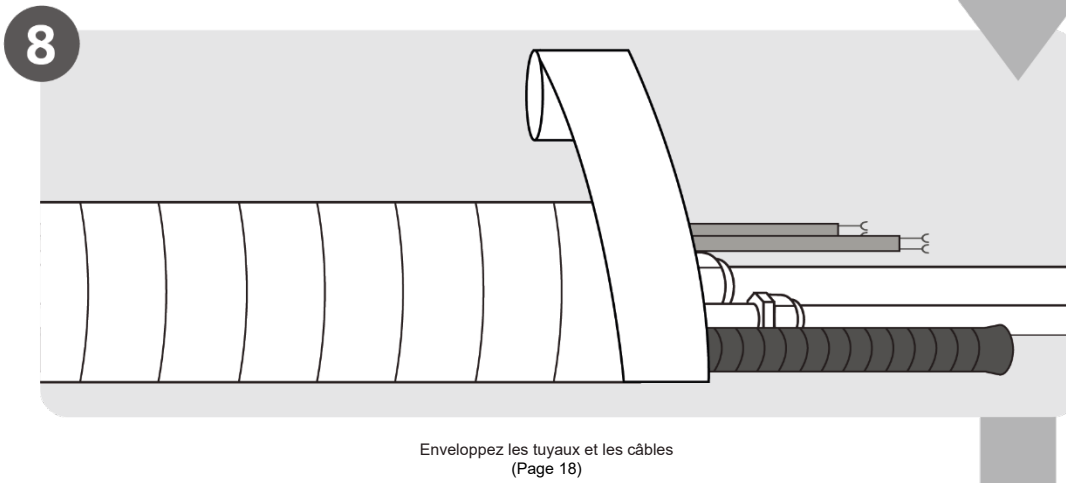
Fixez la plaque support
(Page 12)



Percez le trou dans le mur
(Page 12)

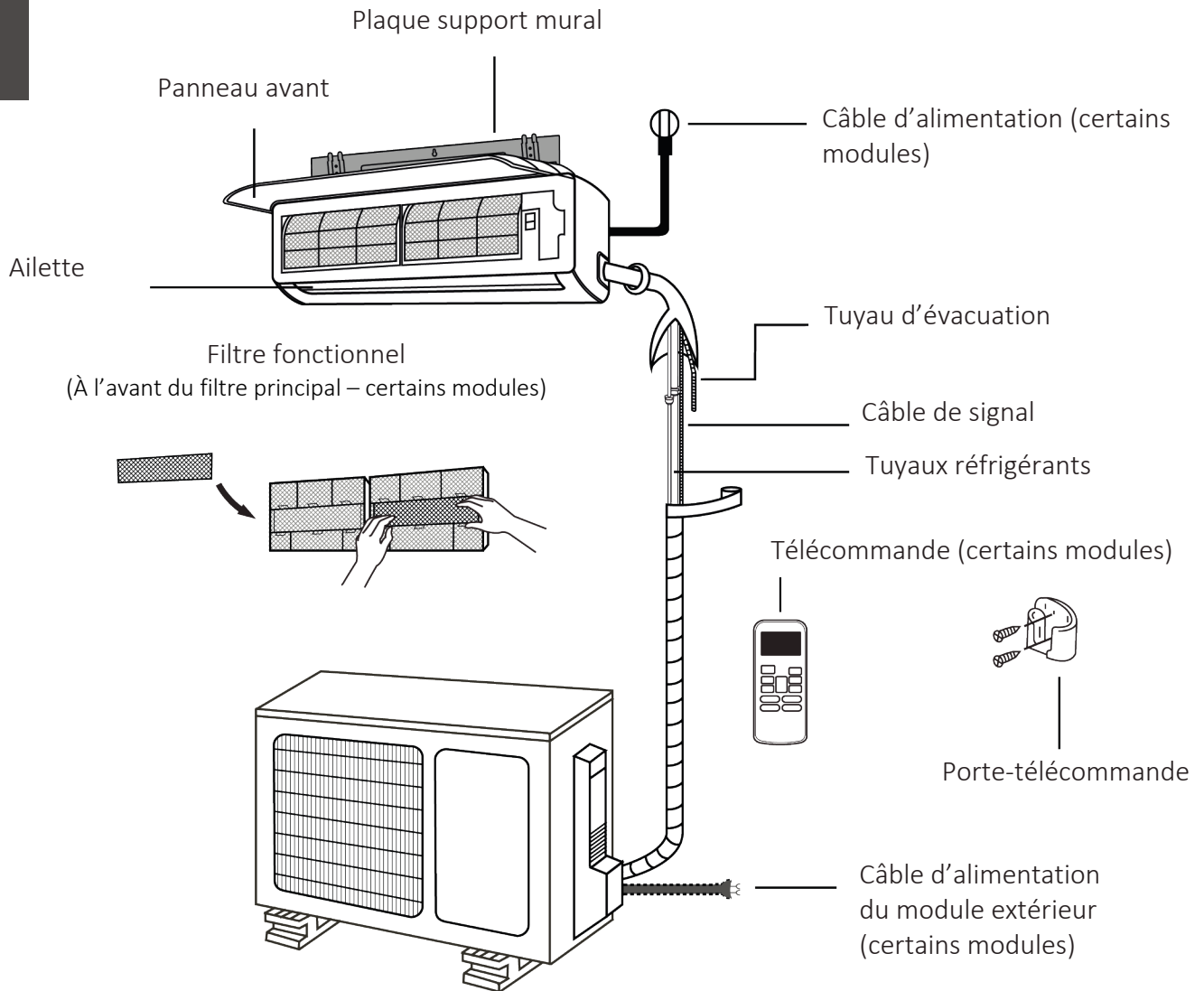


Aperçu de l'installation



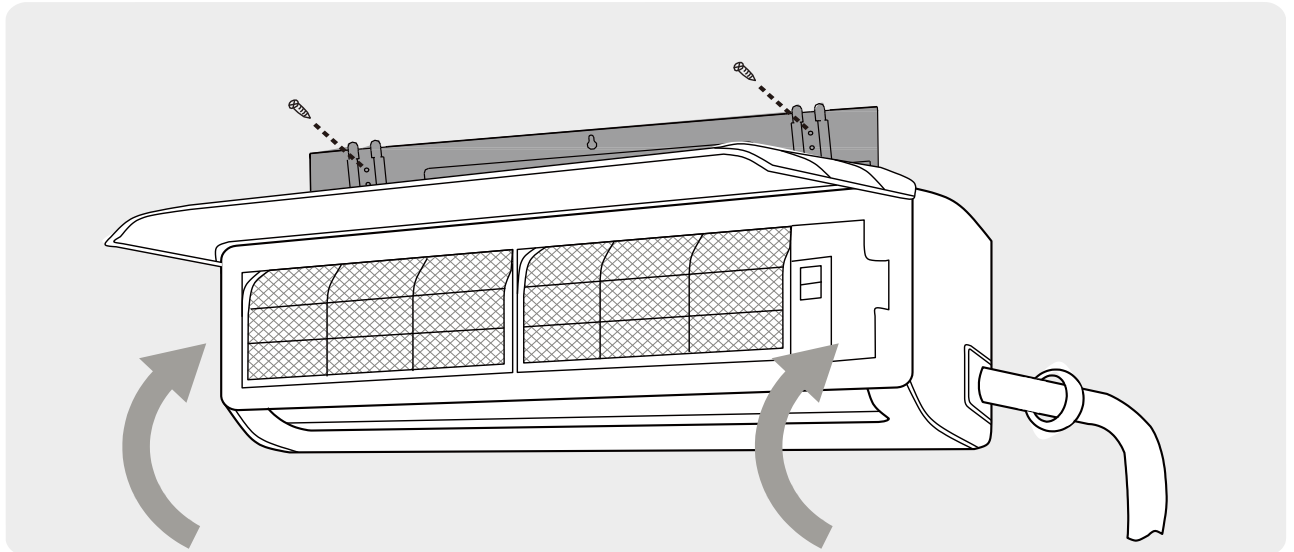
Pièces du module

3



Installation du module intérieur

4



Instructions d'installation – Module intérieur

AVANT L'INSTALLATION

Avant d'installer le module intérieur, reportez-vous à l'étiquette sur la boîte du produit afin de vous assurer que le numéro de modèle du module intérieur correspond au numéro de modèle du module extérieur.

Étape 1 : choisir le lieu d'installation

Avant d'installer le module intérieur, vous devez choisir un endroit qui convient. Voici quelques éléments classiques qui vous aideront à choisir un bon emplacement pour le module.

Les emplacements d'installation qui conviennent satisfont les critères suivants :

- Bonne circulation de l'air
- Évacuation pratique
- Le bruit du module ne dérangera pas les autres personnes
- Ferme et solide : l'emplacement ne vibrera pas
- Assez solide pour supporter le poids du module
- Un emplacement situé à au moins un mètre d'autres appareils électriques (p. ex. TV, radio, ordinateur)

N'installez PAS le module dans les lieux suivants :

- Près d'une source de chaleur, de vapeur ou de gaz combustible
- Près d'éléments inflammables comme des rideaux ou des vêtements
- Près de tout obstacle pouvant bloquer la circulation de l'air
- Près de la porte
- Dans un lieu soumis à la lumière directe du soleil

REMARQUE SUR LE TROU MURAL :

S'il n'y a pas de tuyau fixe dédié au réfrigérant :

Pour choisir l'endroit, faites attention à laisser assez de place pour un trou dans le mur (voir l'étape Percer un trou dans le mur pour le tuyau de connexion) pour le câble de signal et le tuyau réfrigérant qui relie les modules intérieur et extérieur entre eux. La position par défaut de toute la tuyauterie est sur le côté droit du module intérieur (quand vous êtes face au module).

Toutefois, le module peut s'adapter à la tuyauterie placée sur la droite ou sur la gauche.

Reportez-vous au schéma suivant pour garantir la bonne distance avec les murs et le plafond :

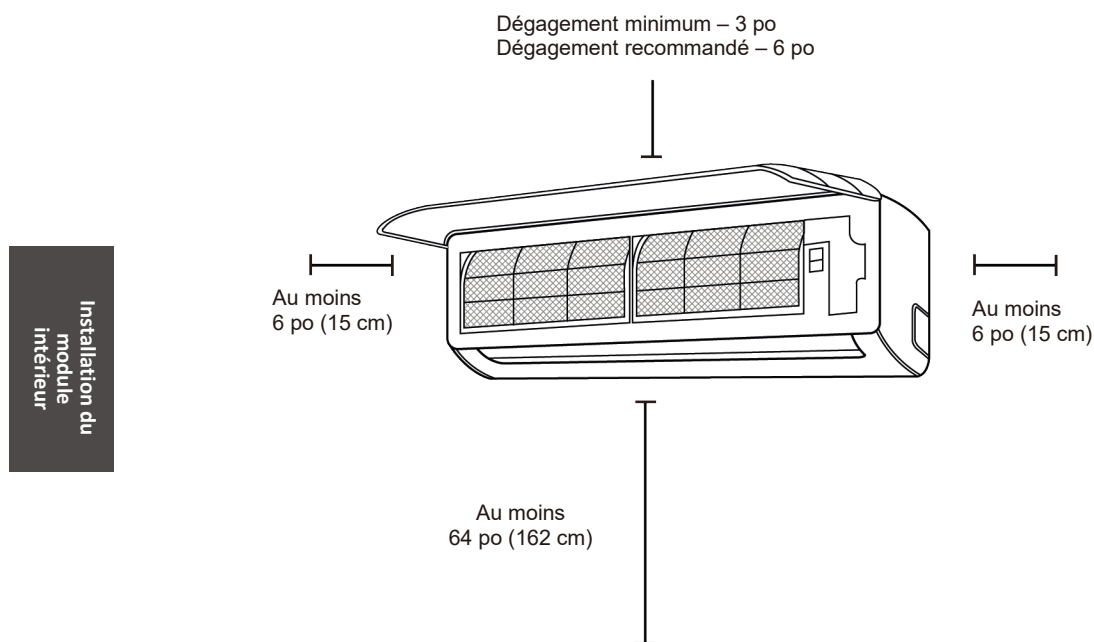


Fig. 3.1

Étape 2 : fixer la plaque support au mur

La plaque support est le dispositif sur lequel le module intérieur sera monté.

1. Retirez la vis qui fixe la plaque support à l'arrière du module intérieur.
2. Placez la plaque support contre le mur à un emplacement qui répond aux normes de l'étape Choisir le lieu d'installation. (Voir la section Dimensions de la plaque support pour obtenir des informations détaillées sur les tailles de plaque support.)
3. Percez des trous pour les vis de montage à des emplacements où :
 - des poteaux sont présents et qui peuvent supporter le poids du module;
 - correspondent aux trous de vis de la plaque support.
4. Fixez la plaque support au mur avec les vis fournies.
5. Veillez à ce que la plaque support soit à plat sur le mur.

REMARQUE POUR LES MURS EN BÉTON OU EN BRIQUES :

Si le mur est en briques, en béton, ou tout autre matériau de ce type, percez des trous de 5 mm (0,2 po) de diamètre dans le mur, et insérez les chevilles fournies. Puis fixez bien la plaque support au mur en serrant les vis directement dans les chevilles.

Étape 3 : percer le mur pour faire passer les tuyaux

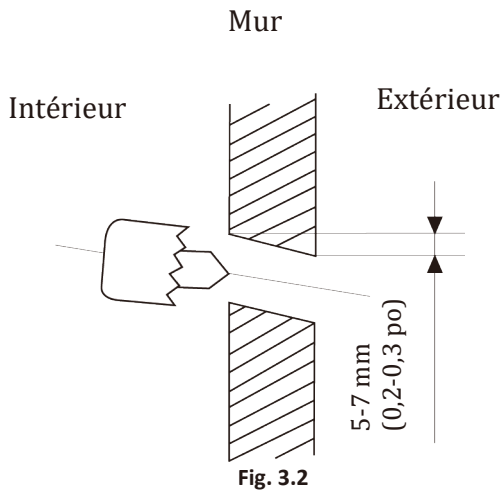
Vous devez percer un trou dans le mur pour les tuyaux réfrigérants, le tuyau d'évacuation, ainsi que le câble de signal qui raccordera les modules intérieur et extérieur.

1. Déterminez l'endroit où percer le mur en fonction de l'emplacement de la plaque support. Reportez-vous à la section **Dimensions de la plaque support** sur la page suivante pour pouvoir déterminer la position optimale.
Le diamètre du trou mural doit être de 65 mm (2,5 po) au moins, et le trou doit être légèrement incliné vers l'extérieur pour faciliter l'évacuation.
2. À l'aide d'un carotteur de 65 mm (2,5 po), percez un trou dans le mur. Veillez à percer le trou avec un léger angle descendant, afin que la sortie extérieure soit plus basse que la sortie intérieure d'environ 5 à 7 mm (0,2 à 0,275 po). Cela garantira une bonne évacuation de l'eau. (Voir **Fig. 3.2**)
3. Placez le manchon mural de protection dans le trou. Il protégera les bords du trou et cela vous aidera à le reboucher une fois que vous aurez terminé la procédure d'installation.



MISE EN GARDE

Lorsque vous faites le trou dans le mur, veillez à éviter les câbles, la tuyauterie et tout autre composant sensible.

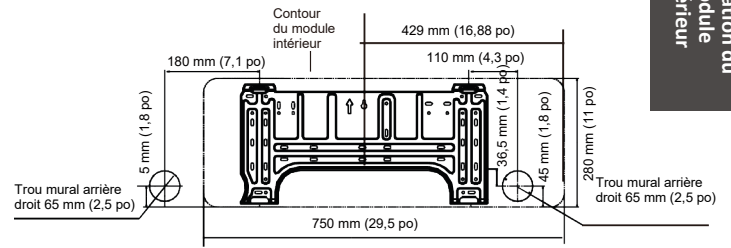
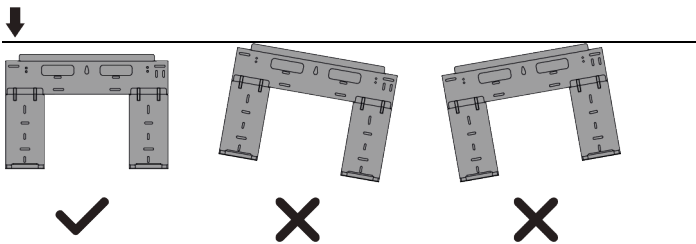


DIMENSIONS DE LA PLAQUE SUPPORT

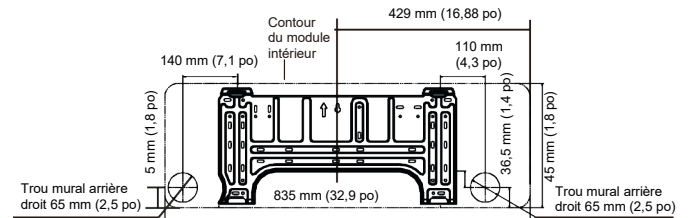
Les différents modèles ont des plaques supports différentes. Pour vous assurer de disposer de suffisamment de place pour monter le module intérieur, les diagrammes de droite montrent différents types de plaques support, ainsi que les dimensions suivantes :

- Largeur de la plaque support
- Hauteur de la plaque support
- Largeur du module intérieur par rapport à la plaque
- Hauteur du module intérieur par rapport à la plaque
- Position recommandée du trou mural (à gauche et à droite de la plaque support)
- Distances relatives entre les trous de vis

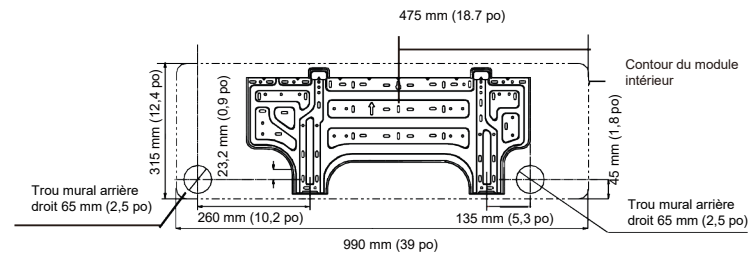
Bonne orientation de la plaque support



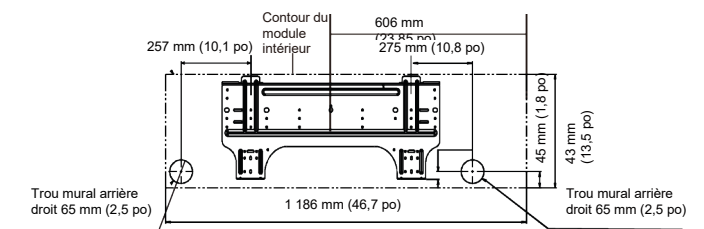
Modèle A



Modèle B



Modèle C



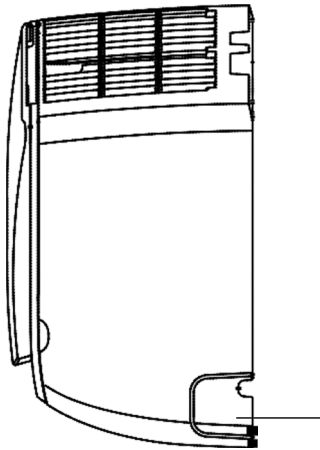
Modèle D

Installation du module intérieur

Étape 4 : préparer le tuyau réfrigérant

Le tuyau réfrigérant se trouve à l'intérieur d'un manchon isolé fixé au dos du module. Vous devez préparer le tuyau avant de le passer dans le trou du mur. Consultez la section **Raccordement du tuyau réfrigérant** de ce manuel pour des informations détaillées sur l'évasement du tuyau et sur les exigences, techniques, etc. de serrage.

1. En fonction de l'emplacement du trou mural par rapport à la plaque support, choisissez de quel côté le tuyau sortira du module.
2. Si le trou mural est derrière le module, laissez le panneau défonçable à sa place. Si le trou mural se trouve sur le côté du module intérieur, retirez le panneau de plastique défonçable se trouvant sur le côté correspondant du module. (Voir **Fig. 3.3**). Cela créera une fente par laquelle vos tuyaux pourront sortir du module. Utilisez des pinces à bouts fins si le panneau plastique est trop difficile à retirer à la main.



Panneau
défonçable

Fig. 3.3

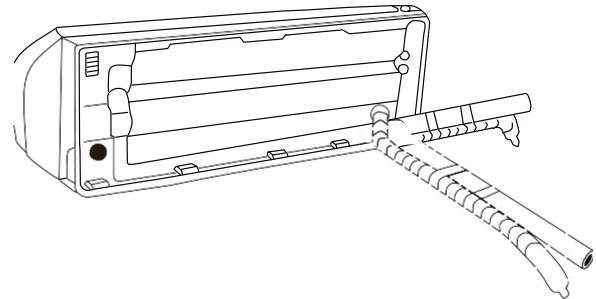
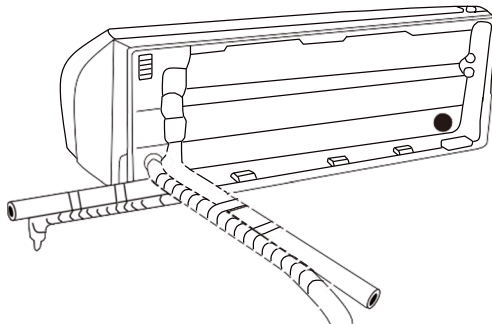


Fig. 3.4

3. Utilisez des ciseaux pour couper le manchon isolé sur la longueur afin de révéler environ 15 cm (6 po) de tuyau réfrigérant. Ceci sert à deux fins :
 - Faciliter le processus de **raccordement du tuyau réfrigérant**
 - Faciliter les vérifications de fuites de gaz et permettre de vérifier les traces de choc
4. Si le tuyau de connexion existant est déjà intégré dans le mur, passez directement à l'étape **Raccorder le tuyau d'évacuation**. S'il n'y a pas de tuyauterie intégrée, raccordez la tuyauterie du réfrigérant du module intérieur à la tuyauterie de connexion qui reliera les modules intérieur et extérieur. Reportez-vous à la section **Raccordement du tuyau réfrigérant** de ce manuel pour des instructions détaillées.
5. En fonction de l'emplacement du trou mural par rapport à la plaque support, déterminez l'angle nécessaire de votre tuyauterie.
6. Attrapez le tuyau réfrigérant à la base du coude.
7. Lentement, avec une pression égale, pliez le tuyau vers le trou. **N'endommagez ou n'entaillez pas** le tuyau pendant le processus.

NOTE SUR L'ANGLE DU TUYAU

La tuyauterie réfrigérante peut sortir du module intérieur à quatre angles différents :

- Côté gauche
- Arrière gauche
- Côté droit
- Arrière droit

Reportez-vous à la **Fig. 3.4** pour plus de détails.

! MISE EN GARDE

Faites extrêmement attention à ne pas entailler ni endommager le tuyau lorsque vous le manipulez pour le faire sortir du module. Toute entaille dans la tuyauterie affectera les performances du module.

Étape 5 : raccorder le tuyau d'évacuation

Par défaut, le tuyau d'évacuation est fixé du côté gauche du module (lorsque vous êtes face à l'arrière du module). Toutefois, il peut aussi être fixé sur le côté droit.

1. Pour assurer une bonne évacuation, fixez le tuyau d'évacuation du côté par lequel le tuyau de réfrigérant sort du module.
2. Fixez l'extension du tuyau d'évacuation (acheté séparément) au bout du tuyau d'évacuation.
3. Enveloppez fermement la jointure avec du ruban adhésif Teflon afin d'assurer une bonne étanchéité et éviter les fuites.
4. Pour la partie du tuyau d'évacuation qui restera à l'intérieur, enveloppez-le d'un manchon d'isolation en mousse pour éviter la condensation.
5. Retirez le filtre à air et versez une petite quantité d'eau dans l'évacuation pour vous assurer que l'eau s'écoule bien du module.



NOTEZ L'EMPLACEMENT DU TUYAU D'ÉVACUATION

Veillez à installer le tuyau d'évacuation conformément à la Fig. 3.5.

- ⊘ **N'ENTORTILLEZ PAS** le tuyau d'évacuation.
- ⊘ **NE CRÉEZ PAS** de piège à eau.
- ⊘ **NE PLACEZ PAS** le bout du tuyau d'évacuation dans l'eau ni dans un collecteur d'eau.

BOUCHER LE TUYAU D'ÉVACUATION INUTILISÉ

Pour éviter l'apparition de fuites indésirables, vous devez boucher le tuyau d'évacuation inutilisé à l'aide du bouchon en caoutchouc fourni.

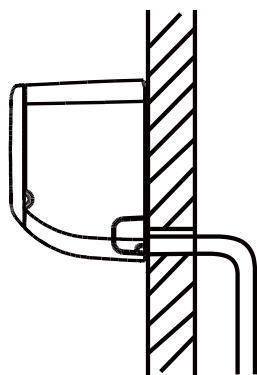


Fig. 3.5

CORRECT

Veillez à ce qu'il n'y ait aucun nœud ni entaille dans le tuyau afin d'assurer une bonne évacuation.

Installation du

INCORRECT

Les nœuds dans le tuyau d'évacuation créeront des pièges à eau.

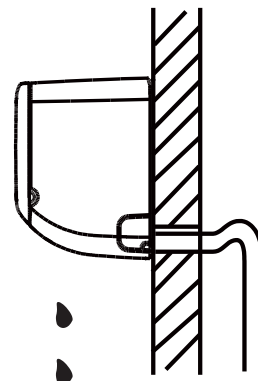


Fig. 3.6

INCORRECT

Les nœuds dans le tuyau d'évacuation créeront des pièges à eau.

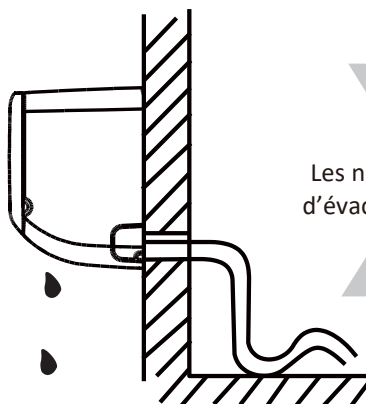


Fig. 3.7

INCORRECT

Ne placez pas le bout du tuyau d'évacuation dans l'eau ni dans un collecteur d'eau. Cela nuira à la bonne évacuation de l'eau.

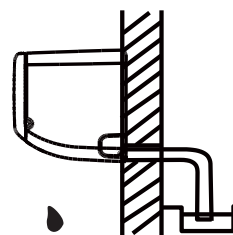


Fig. 3.8

**AVANT DE PROCÉDER À UNE MANIPULATION ÉLECTRIQUE, LISEZ CES RÉGLEMENTATIONS**

1. Toute l'installation électrique doit être conforme aux codes électriques nationaux et locaux, et doit être réalisée par un électricien autorisé.
2. Toutes les connexions électriques doivent être faites conformément au Schéma de connexion électrique se trouvant sur les panneaux des modules intérieur et extérieur.
3. S'il y a un grave problème de sécurité lié à l'alimentation électrique, cessez immédiatement vos manipulations. Expliquez pourquoi au client, et refusez d'installer le module tant que le problème de sécurité n'est pas totalement résolu.
4. La tension d'alimentation doit être comprise entre 90 et 100 % de la tension nominale. Une alimentation électrique insuffisante peut être à l'origine d'un dysfonctionnement, d'une électrocution ou d'un incendie.
5. Si vous connectez l'alimentation à un câblage fixe, installez une protection contre les surtensions ainsi qu'un interrupteur électrique général dont la capacité équivaut à 1,5 fois le courant maximal du module.
6. Si l'alimentation est connectée à un câblage fixe, un interrupteur ou un disjoncteur qui déconnecte tous les pôles et dispose d'une séparation de contact d'au moins 1/8 po (3 mm) doit être incorporé au câblage fixe. Un technicien qualifié doit utiliser un disjoncteur approuvé.
7. Ne connectez le module que sur une ligne de circuit dédiée. Ne connectez aucun autre appareil sur cette ligne.
8. Veillez à bien mettre le climatiseur à la terre.
9. Chaque câble doit être bien raccordé. Un câblage trop lâche peut entraîner une surchauffe du terminal, et par conséquent, un dysfonctionnement, voire un incendie.
10. Ne laissez pas les câbles toucher ni reposer sur la tuyauterie du réfrigérant, le compresseur, ni aucune pièce amovible du module.

**AVERTISSEMENT**

AVANT TOUTE MANIPULATION ÉLECTRIQUE OU DE CÂBLAGE, COUPEZ L'ALIMENTATION PRINCIPALE DU SYSTÈME.

Étape 6 : raccorder le câble de signal

Le câble de signal permet la communication entre les modules intérieur et extérieur. Vous devez d'abord choisir la bonne taille de câble avant de le préparer pour le raccordement.

Types de câble

- **Câble d'alimentation intérieur** (si applicable) : H05VV-F ou H05V2V2-F
- **Câble d'alimentation extérieur** : H07RN-F
- **Câble de signal** : H07RN-F

Section transversale minimale d'alimentation et Câbles de signal Amérique du Nord

Appareil (A)	Calibre
10	18
13	16
18	14
25	12
30	10

Autres régions

Tension nominale de	Section transversale nominale (mm ²)
> 3 et 226	0,75
> 6 et 2210	1
> 10 et 2216	1,5
> 16 et 2225	2,5
> 25 et 2232	4
> 32 et 2240	6

CHOISIR LA BONNE TAILLE DE CÂBLE

La taille du câble d'alimentation électrique, du câble de signal, du fusible et de l'interrupteur doit être déterminée par le courant maximal du module. Le courant maximal est indiqué sur la plaque nominale se trouvant sur le panneau latéral du module. Reportez-vous à cette plaque nominale pour choisir le bon câble, le bon fusible ou le bon interrupteur.

NOTEZ LES CARACTÉRISTIQUES DES FUSIBLES

Le circuit imprimé du climatiseur est conçu avec un fusible qui assure une protection contre la surtension. Les caractéristiques du fusible sont imprimées sur le circuit imprimé, par exemple : T3.15A/250VAC, T5A/250VAC, etc.

1. Préparez le câble pour la connexion :
 - a. À l'aide de la pince à dénuder, dénudez la gaine en caoutchouc à chaque extrémité du câble de signal de façon à découvrir environ 40 mm (1,57 po) des fils se trouvant à l'intérieur.
 - b. Dénudez l'isolation des bouts des fils.
 - c. À l'aide de la pince à sertir, sertissez les cosses au bout des fils.

FAITES ATTENTION AUX CÂBLES SOUS TENSION

Lorsque vous sertissez les fils, veillez à clairement distinguer les fils sous tension (« L » de l'anglais « Live Wire ») des autres fils.

2. Ouvrez le panneau avant du module intérieur.
3. À l'aide d'un tournevis, ouvrez le boîtier électrique se trouvant sur la droite du module. Vous aurez alors accès à la barrette de connexion électrique.

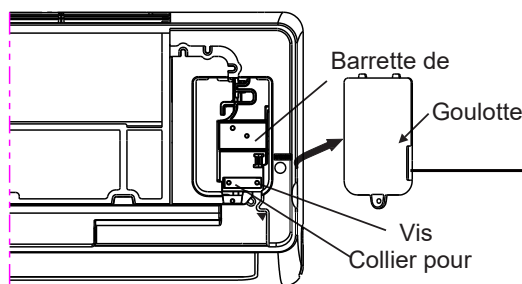


Fig. 3.

Le schéma de câblage se trouve dans la goulotte du module intérieur.

⚠ AVERTISSEMENT

TOUT LE CÂBLAGE DOIT ÊTRE RÉALISÉ DANS LE STRICT RESPECT DU SCHÉMA DE CÂBLAGE SE TROUVANT À L'INTÉRIEUR DE LA GOULOTTE DU MODULE INTÉRIEUR.

4. Dévissez le collier pour câbles électriques se trouvant sous la barrette de connexion électrique, et placez-le sur le côté.
5. Quand vous faites face à l'arrière du module, retirez le panneau en plastique se trouvant en bas du côté gauche.

6. Passez le câble signal dans cette fente, depuis l'arrière du module vers l'avant.
7. Quand vous faites face à l'avant du module, faites correspondre les couleurs des câbles avec les étiquettes sur la barrette de connexion, raccordez la cosse et vissez fermement chaque câble au terminal correspondant.

! MISE EN GARDE

NE MÉLANGEZ PAS LES CÂBLES SOUS TENSION ET NON ALIMENTÉS

Cela est dangereux et peut engendrer

8. Après avoir vérifié la solidité de chaque connexion, fixez le câble de signal au module à l'aide de la pince à câbles. Vissez la pince à câbles à fond.
9. Remplacez le couvercle du boîtier électrique à l'avant du module, et le panneau plastique à l'arrière.

! REMARQUE SUR LE CÂBLAGE

LA PROCÉDURE DE CONNEXION DU CÂBLAGE PEUT LÉGÈREMENT DIFFÉRER SELON LES MODULES.

Étape 7 : envelopper les tuyaux et les câbles

Avant de passer la tuyauterie, le tuyau d'évacuation et le câble de signal dans le trou mural, vous devez les envelopper ensemble pour gagner de la place, les protéger et les isoler.

1. Regroupez le tuyau d'évacuation, les tuyaux réfrigérants et le câble de signal selon la Fig. 3.12.

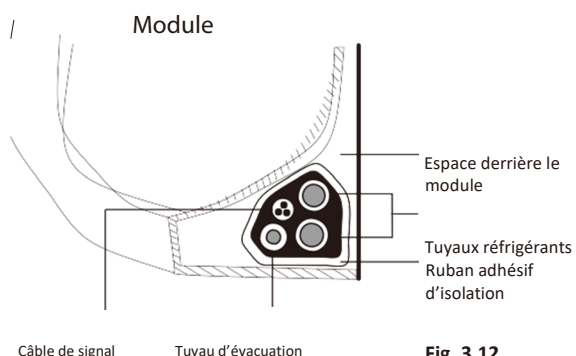


Fig. 3.12

LE TUYAU D'ÉVACUATION DOIT SE TROUVER EN

Veillez à ce que le tuyau d'évacuation se trouve en bas du groupe de tuyaux. Le fait de placer le tuyau d'évacuation sur le dessus du groupe, peut causer un débordement du bac d'évacuation, et ainsi entraîner un incendie ou un dégât des eaux.

N'ENTRECROISEZ PAS LE CÂBLE DE SIGNAL AVEC D'AUTRES CÂBLES

Lorsque vous les enveloppez ensemble, n'entrecroisez le câble de signal avec aucun autre câble.

2. À l'aide de ruban en vinyle adhésif, fixez le tuyau d'évacuation sous les tuyaux réfrigérants.
3. À l'aide de ruban d'isolation, enveloppez fermement le câble de signal, les tuyaux réfrigérants ainsi que le tuyau d'évacuation ensemble. Vérifiez de nouveau que tous les éléments sont regroupés selon la Fig. 3.12.

N'ENVELOPPEZ PAS LES BOUTS DES TUYAUX

Lorsque vous enveloppez le groupe, n'allez pas jusqu'au bout des tuyaux. Vous devez pouvoir y accéder pour vérifier qu'il n'y a pas de fuite à la fin de la procédure d'installation (reportez-vous à la section **Vérification électrique et tests de fuites** de ce manuel).

Étape 8 : monter le module intérieur

Si vous installez un nouveau tuyau de connexion sur le module extérieur, suivez ces étapes :

1. Si vous avez déjà passé le tuyau réfrigérant dans le trou mural, passez directement à l'Étape 4.
2. Sinon, vérifiez que les bouts des tuyaux réfrigérants sont bouchés pour éviter que de la saleté ou des corps étrangers n'entrent dans les tuyaux.
3. Passez délicatement le lot enveloppé de tuyaux réfrigérants, tuyau d'évacuation, et le câble de signal dans le trou du mur.
4. Accrochez le haut du module intérieur au crochet supérieur de la plaque support.
5. Vérifiez que le module est bien accroché sur la plaque, en appliquant une légère pression sur les côtés droit et gauche du module. Le module ne doit pas trembler ni se déplacer.
6. Avec une pression régulière, repoussez la moitié basse du module vers le bas. Continuez à pousser vers le bas, jusqu'à ce qu'il s'encastre sur le bas de la plaque support.
7. Une fois de plus, vérifiez que le module est bien fixé sur la plaque support en appliquant une légère pression sur les côtés gauche et droit du module.

Si le tuyau réfrigérant est déjà intégré dans le mur, voici les étapes à suivre :

1. Accrochez le haut du module intérieur au crochet supérieur de la plaque support.
2. Utilisez un crochet ou une cale pour soutenir le module. Vous disposerez ainsi d'assez de place pour raccorder le tuyau réfrigérant, le câble de signal et le tuyau d'évacuation. Reportez-vous à la **Fig. 3.13** pour avoir un exemple.

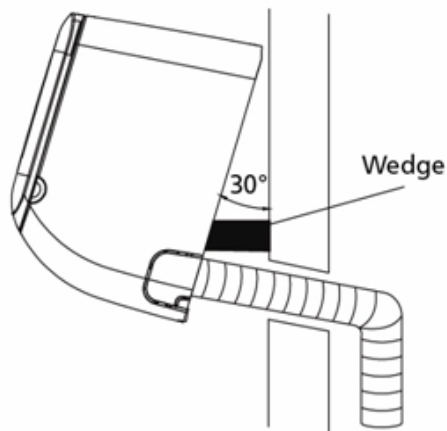


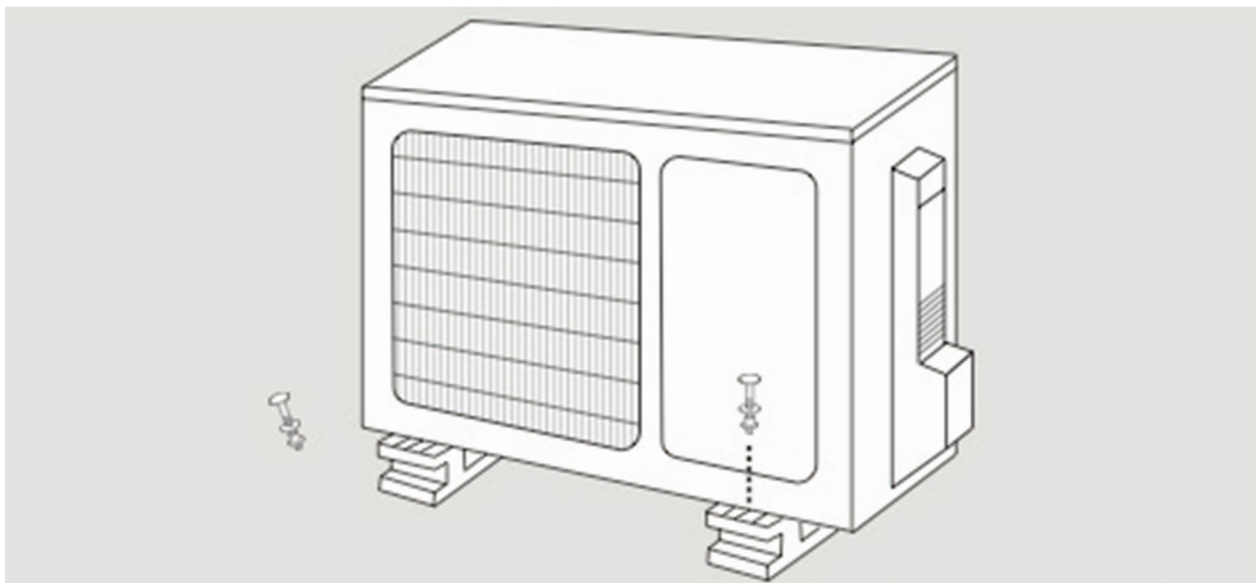
Fig. 3.13

3. Raccordez le tuyau d'évacuation et le tuyau réfrigérant (pour les instructions à suivre, reportez-vous à la section **Raccordement du tuyau réfrigérant** du présent guide).
4. Laissez le point de connexion du tuyau accessible pour réaliser le test de fuite (reportez-vous à la section **Contrôles électriques et Tests de fuite** du présent guide).
5. Une fois le test de fuite effectué, enveloppez le point de connexion à l'aide de ruban adhésif isolant.
6. Retirez le crochet ou la cale qui supporte le module.
7. Avec une pression régulière, repoussez la moitié basse du module vers le bas. Continuez à pousser vers le bas, jusqu'à ce qu'il s'encastre sur le bas de la plaque support.

Installation du module extérieur

5

Installation du
module extérieur



Instructions d'installation – Module extérieur

Étape 1 : choisir le lieu d'installation

Avant d'installer le module extérieur, vous devez choisir un endroit qui convient. Voici quelques éléments classiques qui vous aideront à choisir un bon emplacement pour le module.

Les emplacements d'installation qui conviennent satisfont les critères suivants :

- Respecter toutes les conditions spatiales présentées dans les Conditions spatiales (**Fig. 4.1**)

- Bonne circulation de l'air et aération
- Ferme et solide : le lieu doit supporter le module et ne pas trembler
- Le bruit du module ne dérangera personne
- Protégé de longues périodes à la lumière directe du soleil ou la pluie

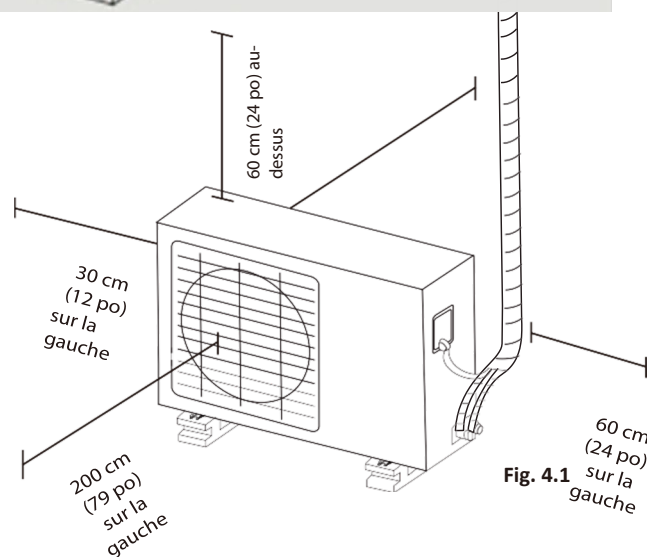


Fig. 4.1
sur la gauche

N'INSTALLEZ PAS le module dans les lieux suivants :

- Près d'un obstacle qui bloquerait les entrées et sorties d'air
- Près d'une rue publique, d'endroits pleins de monde ou là où le bruit du module gênerait d'autres personnes
- Près d'animaux ou de plantes qui seraient blessés par l'air chaud dégagé
- Près d'une source de gaz combustible
- Dans un endroit exposé à de grandes quantités de poussière
- Dans un lieu exposé à de grandes quantités d'air iodé

**PRISES EN CONSIDÉRATIONS PARTICULIÈRES
POUR LES CONDITIONS CLIMATIQUES EXTRÊMES**

Si le module est souvent exposé à des vents violents :

Installez le module de manière à ce que la sortie d'air se trouve à un angle de 90° par rapport à la direction du vent. Si besoin, construisez une barrière devant le module pour le protéger des vents extrêmement violents.

Voir la Fig. 4.2 et la Fig. 4.3 ci-dessous.

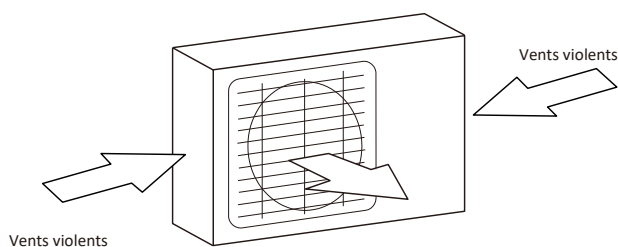


Fig. 4.2

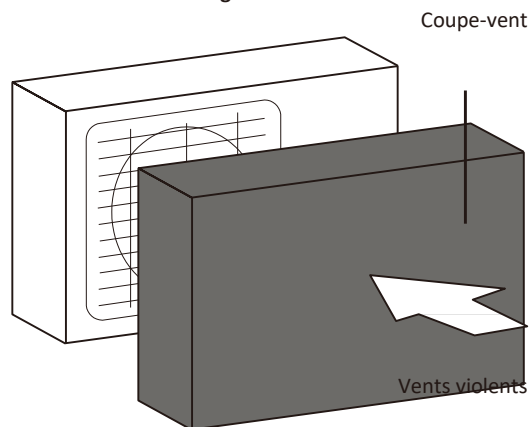


Fig. 4.3

Si le module est souvent exposé à des pluies importantes ou de la neige :

Construisez un abri au-dessus du module pour le protéger de la pluie et de la neige. Attention à ne pas gêner la circulation de l'air autour du module.

Étape 2 : installer le raccord d'évacuation

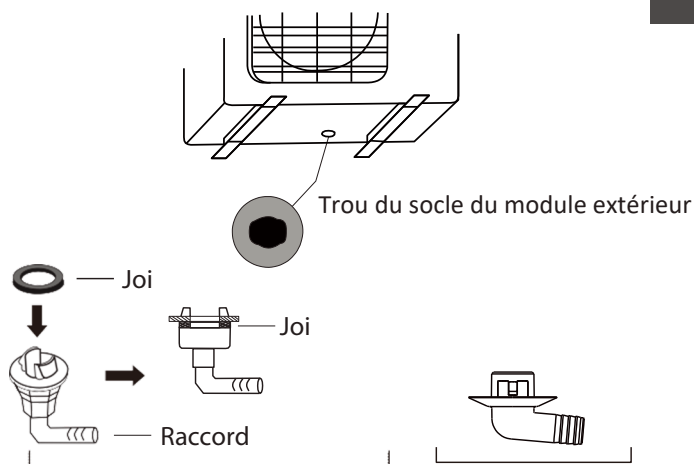
Les modules de pompe à chaleur requièrent un raccord d'évacuation. Avant de fixer le module extérieur à sa place, vous devez installer le raccord d'évacuation en bas du module. Notez qu'il y a deux types de raccords d'évacuation différents en fonction du type de module extérieur.

Si le raccord d'évacuation est accompagné d'un joint
(voir Fig. 4.4 – A), voici les étapes à suivre :

1. Placez le joint en caoutchouc au bout du raccord d'évacuation qui reliera le module extérieur.
2. Insérez le raccord d'évacuation dans le trou se trouvant sur le socle du module.
3. Faites tourner le raccord d'évacuation à 90°, jusqu'à entendre un « clic » signifiant qu'il est à sa place, face à l'avant du module.
4. Raccordez une extension de tuyau d'évacuation (non inclus) au raccord d'évacuation, pour rediriger l'eau sortant du module en mode chauffage.

Si le raccord d'évacuation n'est pas accompagné d'un joint en caoutchouc (voir Fig. 4.4 – B), voici les étapes à suivre :

1. Insérez le raccord d'évacuation dans le trou se trouvant sur le socle du module. Le raccord d'évacuation fera un « clic » quand il sera à sa place.
2. Raccordez une extension de tuyau d'évacuation (non inclus) au raccord d'évacuation, pour rediriger l'eau sortant du module en mode chauffage.



(A)

(B)

Fig. 4.4

! DANS LES RÉGIONS FROIDES

Dans les régions froides, veillez à ce que le tuyau d'évacuation soit aussi vertical que possible pour garantir un bon écoulement de l'eau. Si l'eau s'écoule trop lentement, elle peut geler dans le tuyau et inonder le module.

Installation
du module

Étape 3 : fixer le module extérieur.

Le module extérieur peut être fixé au sol ou à une équerre de fixation murale.

DIMENSIONS DE MONTAGE DU MODULE

Voici une liste des différentes tailles de module extérieur, ainsi que la distance entre leurs pieds.

Préparez le socle d'installation du module selon les dimensions ci-dessous.

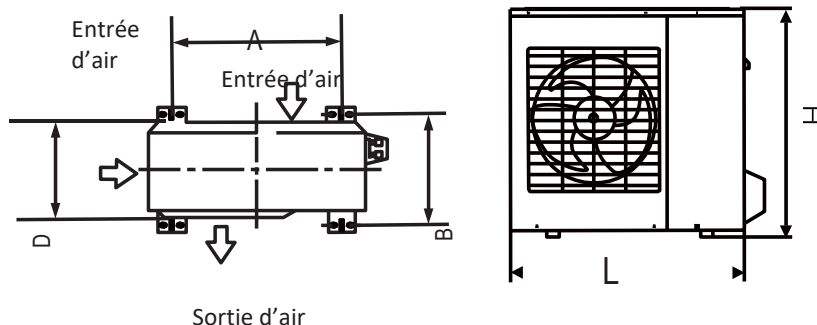


Fig. 4.5

Installation du module

Dimensions du module extérieur (po/mm)	Dimensions de montage	
	L x H x P	Distance A (po/mm)
(26,8x17x11,2) 681x434x285	(18,10) 460	(11,49) 292
(27,5x21,6x10,62) 700x550x270	(17,7) 450	(10,24) 260
(30,7x21,25x9,85) 780x540x250	(21,6) 549	(10,85) 276
(33,25x27,5x12,6) 845x700x320	(22) 560	(13,2) 335
(31,9x22x12,2) 810x558x310	(21,6) 549	(12,8) 325
(27,5x21,6x10,82) 700x550x275	(17,7) 450	(10,24) 260
(30,3x21,85x11,81) 770x555x300	(19,2) 487	(11,73) 298
(31,5x21,8x13,1) 800x554x333	(20,24) 514	(13,39) 340
(33,25x27,63x14,29) 845x702x363	(21,26) 540	(13,8) 350
(35,4x33,85x12,4) 900x860x315	(23,2) 590	(13,1) 333
(37,2x31,9x15,55) 945x810x395	(25,2) 640	(15,95) 405
(37,21x31,9x16,53) 946x810x420	(26,5) 673	(15,87) 403
(37,21x31,9x16,14) 946x810x410	(26,5) 673	(15,87) 403

Si vous installez le module sur le sol ou sur une plateforme en béton, voici les étapes à suivre :

1. Marquez l'emplacement des quatre vis, conformément au tableau Dimensions de montage du module.
2. Pré-percez les trous pour les vis.
3. Nettoyez la poussière de béton des trous.
4. Placez un écrou au bout de chaque vis.
5. À l'aide d'un marteau, frappez les vis pour les insérer dans les trous pré-percés.
6. Retirez les écrous des vis, et placez le module extérieur sur les vis.
7. Placez un joint sur chaque cheville, puis remplacez l'écrou.
8. À l'aide d'une clé, serrez chaque écrou jusqu'à ce qu'il soit bien serré.



AVERTISSEMENT

LORSQUE VOUS PERCEZ LE BÉTON, IL EST CONSEILLÉ DE SE MUNIR EN PERMANENCE DE LUNETTES DE PROTECTION.

Si vous installez le module sur une équerre de fixation murale, voici les étapes à suivre :

MISE EN GARDE

Avant d'installer un module mural, assurez-vous que le mur soit en briques solides, en béton ou dans un autre matériau résistant de ce type. **Le mur doit pouvoir supporter au minimum quatre fois le poids du module.**

1. Marquez l'emplacement des trous des équerres de fixation, conformément au tableau Dimensions de montage du module.
2. Pré-percez les trous pour les vis.
3. Nettoyez la poussière et les débris des trous.
4. Placez un joint au bout de chaque vie.
5. Enfilez les vis dans les trous des équerres de fixation murale, positionnez les équerres à leur place, puis à l'aide d'un marteau, frappez les vis pour les insérer dans le mur.
6. Vérifier que les équerres de fixation murale sont droites.
7. Soulevez délicatement le module, et placez ses pieds sur les équerres de fixation murale.
8. Vissez fermement le module sur les équerres.

POUR RÉDUIRE LES VIBRATIONS DU MODULE MURAL

Si cela est autorisé, vous pouvez installer le module mural avec des joints en caoutchouc pour réduire les vibrations et le bruit.

Étape 4 : raccorder les câbles de signal et d'alimentation

La barrette de connexion du module extérieur est protégée par un boîtier de connexion électrique se trouvant sur le côté du module. Un schéma de câblage complet est imprimé à l'intérieur du boîtier.

AVANT DE PROCÉDER À UNE MANIPULATION ÉLECTRIQUE, LISEZ CES RÉGLEMENTATIONS

1. Toute l'installation électrique doit être conforme aux codes électriques nationaux et locaux, et doit être réalisée par un électricien autorisé.
2. Toutes les connexions électriques doivent être faites conformément au Schéma de connexion électrique se trouvant sur les panneaux latéraux des modules intérieur et extérieur.
3. S'il y a un grave problème de sécurité lié à l'alimentation électrique, cessez immédiatement vos manipulations. Expliquez votre raisonnement au client, et refusez d'installer le module tant que le problème de sécurité n'est pas correctement résolu.
4. La tension d'alimentation doit être comprise entre 90 et 100 % de la tension nominale. Une alimentation électrique insuffisante peut être à l'origine d'une électrocution ou d'un incendie.
5. Si vous connectez l'alimentation à un câblage fixe, installez une protection contre les surtensions ainsi qu'un interrupteur électrique général dont la capacité équivaut à 1,5 fois le courant maximal du module.
6. Si l'alimentation est connectée à un câblage fixe, un interrupteur ou un disjoncteur qui déconnecte tous les pôles et dispose d'une séparation de contact d'au moins 1/8 po (3 mm) doit être incorporé au câblage fixe. Un technicien qualifié doit utiliser un disjoncteur ou un interrupteur approuvé.
7. Ne connectez le module que sur une ligne de circuit dédiée. Ne connectez aucun autre appareil sur cette ligne.
8. Veillez à bien mettre le climatiseur à la terre.
9. Chaque câble doit être bien raccordé. Un câblage trop lâche peut entraîner une surchauffe du terminal, et par conséquent, un dysfonctionnement, voire un incendie.
10. **Ne laissez pas** les câbles toucher ni reposer sur la tuyauterie du réfrigérant, le compresseur, ni aucune pièce amovible du module.
11. Si le module dispose d'un chauffage électrique auxiliaire, il doit être installé à au moins 1 mètre (40 po) de tout matériau combustible.

! AVERTISSEMENT

AVANT TOUTE MANIPULATION ÉLECTRIQUE OU DE CÂBLAGE, COUPEZ L'ALIMENTATION PRINCIPALE DU SYSTÈME.

1. Préparez le câble pour la connexion :

UTILISEZ LE BON CÂBLE

- Câble d'alimentation intérieur (si applicable) : H05VV-F ou H05V2V2-F
- Câble d'alimentation extérieur : H07RN-F Câble de signal : H07RN-F

Section transversale minimale d'alimentation et Câbles de signal

Amérique du Nord

Appareil (A)	Calibre
10	18
13	16
18	14
25	12
30	10

Autres régions

Tension nominale de l'appareil (A)	Section transversale nominale (mm ²)
> 3 et ≤ 6	0,75
> 6 et ≤ 10	1
> 10 et ≤ 16	1,5
> 16 et ≤ 25	2,5
> 25 et ≤ 32	4
> 32 et ≤ 40	6

- À l'aide de la pince à dénuder, dénudez la gaine en caoutchouc à chaque extrémité du câble de façon à découvrir environ 40 mm (1,57 po) des fils se trouvant à l'intérieur.
- Dénudez l'isolation des bouts des fils.
- À l'aide de la pince à sertir, sertissez les cosse au bout des câbles.

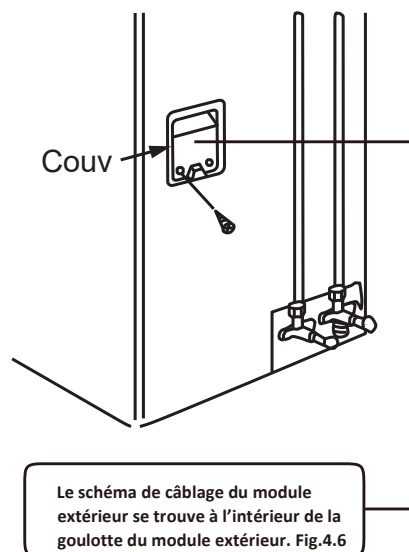
FAITES ATTENTION AUX CÂBLES SOUS TENSION

Lorsque vous sertissez les fils, veillez à clairement distinguer les fils sous tension (« L » de l'anglais « Live Wire ») des autres fils.

! AVERTISSEMENT

TOUT LE CÂBLAGE DOIT ÊTRE RÉALISÉ DANS LE STRICT RESPECT DU SCHÉMA DE CÂBLAGE SE TROUVANT DANS LA GOULOTTE DU MODULE EXTÉRIEUR.

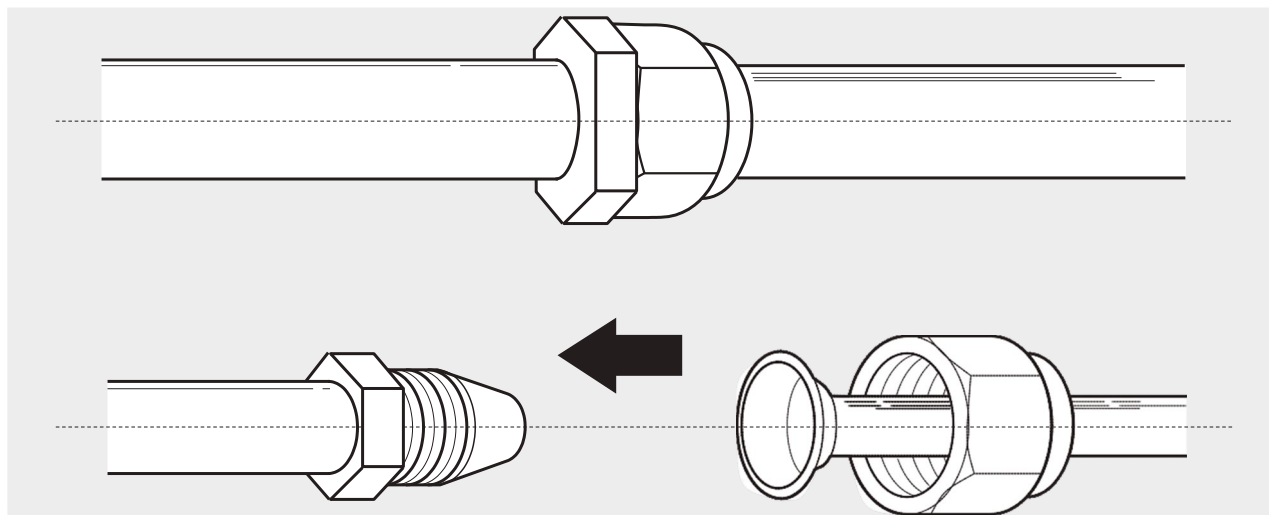
- Dévissez le boîtier de câblage électrique et retirez-le.
- Dévissez le collier pour câbles électriques se trouvant sous la barrette de connexion électrique, et placez-le sur le côté.
- Faites correspondre les couleurs des fils/étiquettes avec les étiquettes sur la barrette de connexion, puis vissez bien la cosse de chaque câble sur le terminal correspondant.
- Après avoir vérifié que chaque connexion est bien serrée, enroulez les fils électriques autour afin d'éviter que l'eau de pluie ne s'écoule dans le terminal.
- À l'aide de la pince à câbles, serrez le câble au module. Vissez la pince à câbles à fond.
- Isolez les câbles non utilisés avec du ruban adhésif électrique en PVC. Placez-les de manière à ce qu'ils ne touchent aucune pièce électrique ni métallique.
- Remplacez la goulotte sur le côté du module, et vissez-la à sa place.



Installation du module extérieur

Raccordement des tuyaux réfrigérants

6



Noter la longueur du tuyau

La longueur du tuyau réfrigérant affectera les performances et l'efficacité électrique du module. L'efficacité nominale est testée pour les modules dont le tuyau mesure 5 mètres (16,5 pi) de long. Reportez-vous au tableau ci-dessous pour les caractéristiques relatives à la longueur maximale et la hauteur de chute de la tuyauterie.

Longueur et hauteur de chute maximales du tuyau réfrigérant par modèle de module

Modèle	Capacité (BTU/h)	Longueur max. (m)	Hauteur de chute max. (m)
Climatiseur split R410A	< 15 000	25 (82 pi)	10 (33 pi)
	≥ 15 000 et < 24 000	30 (98,5 pi)	20 (66 pi)
	≥ 24 000 et < 36 000	50 (164 pi)	25 (82 pi)
	≥ 36 000 et ≤ 60 000	65 à 213 pi	30 (98,5 pi)

Raccordement des tuyaux réfrigérants

Instructions de raccordement – Tuyaux réfrigérants

Étape 1 : couper les tuyaux

Lorsque vous préparez les tuyaux réfrigérants, faites particulièrement attention à les couper et les évaser une efficacité de fonctionnement et cela minimisera le besoin de maintenance future.

1. Mesurer la distance entre les modules intérieur et extérieur.

correctement. Cela garantira À l'aide d'un coupe-tuyaux, coupez le tuyau un peu plus long que la distance que vous avez mesurée.

2. Veillez à couper le tuyau à un angle parfait de 90°. Reportez-vous à la Fig. 5.1 pour des exemples de mauvaise découpe.

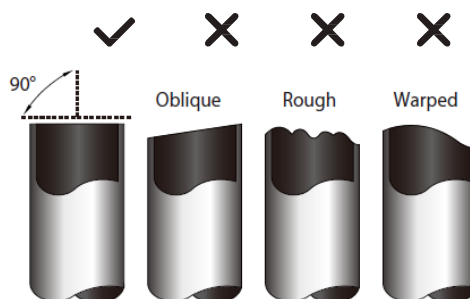


Fig. 5.1

! NE DÉFORMEZ PAS LE TUYAU AU MOMENT DE LA DÉCOUPE

Faites particulièrement attention à ne pas endommager, enfoncer, ni déformer le tuyau lorsque vous le coupez. Cela réduira drastiquement l'efficacité de chauffage du module.

Étape 2 : retirer les aspérités

Les aspérités peuvent affecter le joint hermétique du raccordement du tuyau réfrigérant. Elles doivent être entièrement retirées.

1. Tenez le tuyau vers le bas afin que les aspérités ne tombent pas dans le tuyau.
2. À l'aide d'un alésoir ou d'un outil d'ébavurage, retirez toutes les aspérités de la coupe du tuyau.

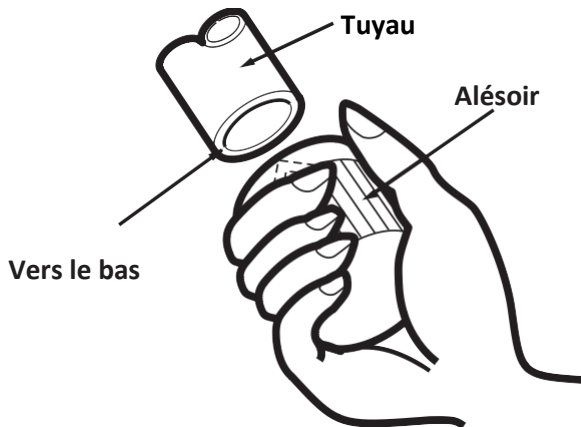


Fig. 5.2

Étape 3 : évaser les bouts du tuyau

Il est essentiel de bien évaser les extrémités pour obtenir un joint hermétique.

1. Après avoir retiré les aspérités de la coupe du tuyau, fermez les extrémités avec du ruban adhésif en PVC pour éviter que des corps étrangers n'entrent dans le tuyau.
2. Placez une gaine isolante autour du tuyau.
3. Placez les écrous évasés aux deux extrémités du tuyau. Veillez à ce qu'ils soient dans le bon sens. Une fois le tuyau évasé, vous ne pourrez plus les installer ni les retirer. Voir Fig. 5.3 .

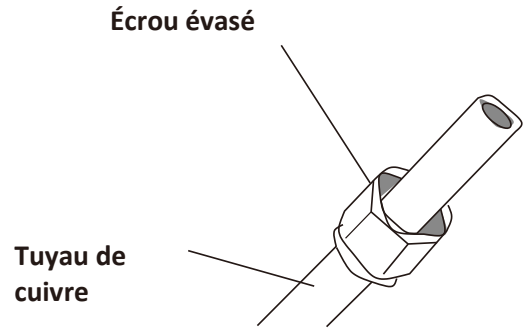


Fig. 5.3

4. Retirez le ruban adhésif en PVC des bouts du tuyau quand vous êtes prêts pour procéder à l'évasement.
5. Fixez le gabarit au bout du tuyau. L'extrémité du tuyau doit s'étendre au-delà de la forme évasée, conformément aux dimensions indiquées dans le tableau ci-dessous.

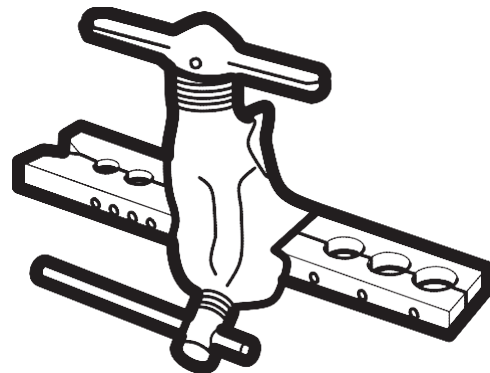


Fig. 5.4

EXTENSION DE TUYAU AU-DELÀ DE LA FORME ÉVASÉE

Diamètre extérieur de Tuyau (mm)	A (mm)	
	Min.	Max.
∅ 6,35 (∅ 0,25 po)	0,7 (0,0275 po)	1,3 (0,05 po)
∅ 9,52 (∅ 0,375 po)	1,0 (0,04 po)	1,6 (0,063 po)
∅ 12,7 (∅ 0,5 po)	1,0 (0,04 po)	1,8 (0,07 po)
∅ 16 (∅ 0,63 po)	2,0 (0,078 po)	2,2 (0,086 po)

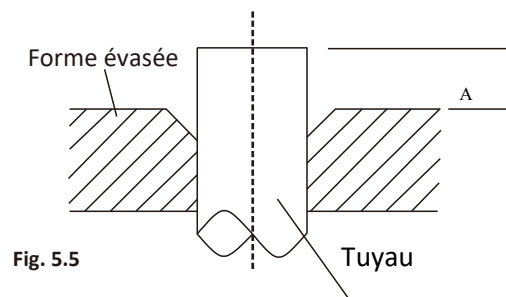


Fig. 5.5

Raccordement des tuyaux réfrigérants

6. Placez la pince à évaser sur le gabarit.
7. Tournez la poignée de la pince à évaser dans le sens des aiguilles d'une montre, jusqu'à ce que le tuyau soit pleinement évasé.
8. Retirez la pince à évaser et le gabarit, puis vérifiez que le bout du tuyau n'a pas fissuré, et que l'évasement est régulier.

Étape 4 : raccorder les tuyaux

Lorsque vous raccordez les tuyaux réfrigérants, faites attention à ne pas tordre ni déformer la tuyauterie en aucune manière. Vous devez d'abord raccorder le tuyau à basse pression, puis le tuyau à haute pression.

RAYON DE COURBURE MINIMUM

Lorsque vous courbez le tuyau réfrigérant, le rayon de courbure minimum est de 10 cm (4 po). Voir Fig. 5.6 .

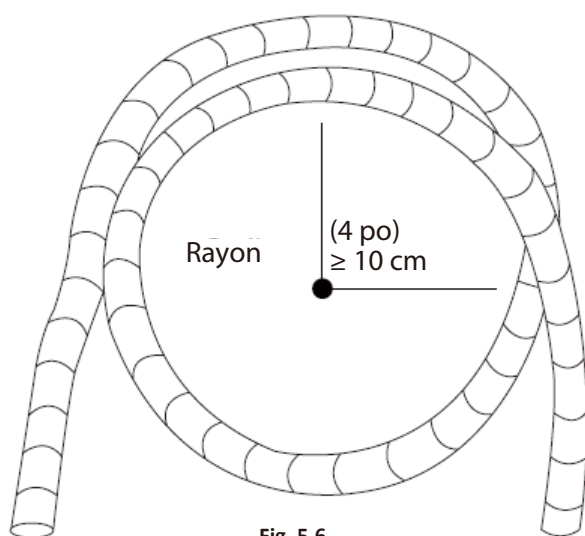


Fig. 5.6

CONDITIONS DE SERRAGE

Diamètre extérieur du tuyau	Couple de serrage (N•cm)	Couple de serrage supp.
(Ø 0,25 po) Ø 6,35	(11 lb pi) 1 500	(11,8 lb pi) 1 600
(Ø 0,375 po) Ø 9,52	(18,4 lb pi) 2 500	(19,18 lb pi) 2 600
(Ø 0,5 po) Ø 12,7	(25,8 lb pi) 3 500	(26,55 lb pi) 3 600
(Ø 0,63 po) Ø 16	(33,19 lb pi) 4 500	(34,67 lb pi) 4 700

! NE FORCEZ PAS SUR LA CLÉ DYNAMOMÉTRIQUE

Un excès de force peut casser l'écrou ou endommager le tuyau réfrigérant. Vous ne devez pas dépasser les conditions de serrage indiquées dans le tableau ci-dessous.

Instructions pour raccorder la tuyauterie au module intérieur

1. Alignez le centre des deux tuyaux que vous allez raccorder. Voir Fig. 5.7.

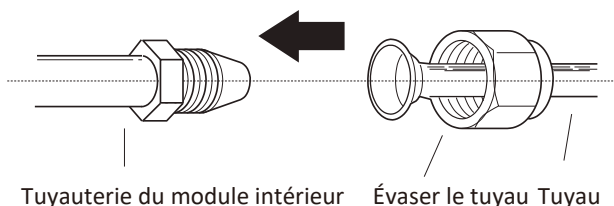


Fig. 5.7

2. Serrez l'écrou évasé le plus possible à la main.
3. À l'aide d'une tricoise, serrez l'écrou sur la plomberie du module.
4. Tout en serrant fermement l'écrou sur la plomberie du module, prenez une clé dynamométrique pour serrer l'écrou évasé selon les valeurs de couple indiquées dans le tableau **Conditions de serrage** ci-dessous. Desserrez légèrement l'écrou, puis resserrez-le.

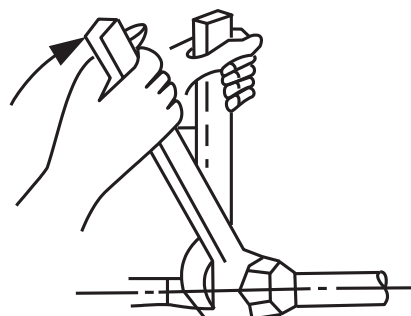


Fig. 5.8

Raccordement
des tuyaux
réfrigérants

Instructions pour connecter la tuyauterie au module extérieur

1. Dévissez le couvercle de la valve se trouvant sur le côté du module extérieur. (Voir Fig. 5.9)

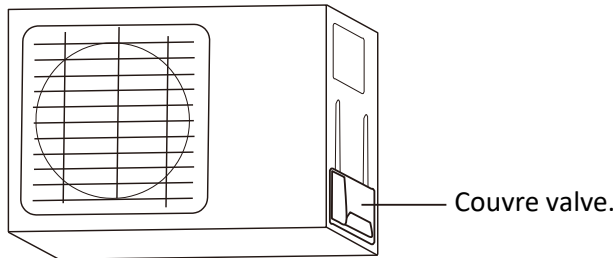


Fig. 5.9

2. Retirez les bouchons de protection des embouts des valves.
3. Alignez le tuyau évasé à chaque valve, et resserrez le boulon évasé autant que cela soit possible à la main.
4. À l'aide d'une tricoise, serrez le corps de la valve. Ne serrez pas l'écrou qui jointe la valve de service. (Voir Fig. 5.10)

! UTILISEZ UNE TRICOISE POUR SERRER LE CORPS DE LA VALVE

Le serrage de l'écrou évasé peut séparer d'autres parties de la valve.

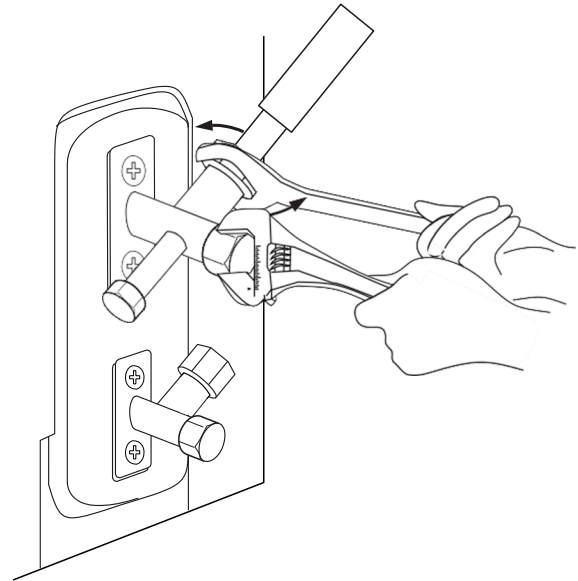
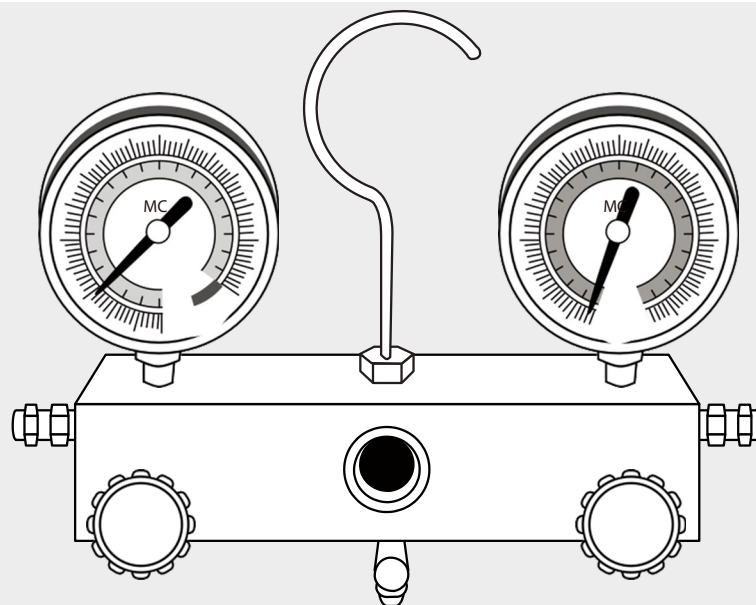


Fig. 5.10

5. Tout en serrant fermement le corps de la valve, prenez une clé dynamométrique pour serrer l'écrou évasé selon les valeurs de couple de serrage qui conviennent.
6. Desserrez légèrement l'écrou, puis resserrez-le.
7. Répétez les étapes 3 à 6 pour le tuyau restant.

Évacuation de l'air

7



Préparation et Précautions

La présence d'air et de corps étranger dans le circuit réfrigérant peut causer des hausses anormales de pression, qui peuvent endommager le climatiseur, réduire son efficacité et entraîner des blessures. Utilisez une pompe d'aspiration et un manomètre pour vider le circuit réfrigérant en éliminant tout gaz non condensable et toute humidité du système

L'évacuation doit être réalisée lors de la première installation et uniquement lorsque le module est déplacé.

AVANT L'ÉVACUATION

- ☑ Vérifiez que les tuyaux à haute pression et à basse pression entre les modules intérieur et extérieur sont correctement raccordés selon la section Raccordement des tuyaux réfrigérants de ce manuel.
- ☐ Vérifiez que tous les fils électriques sont correctement connectés.

Instructions d'évacuation

Avant d'utiliser le manomètre et la pompe d'aspiration, lisez leurs manuels d'utilisation pour bien prendre connaissance de comment les utiliser correctement.

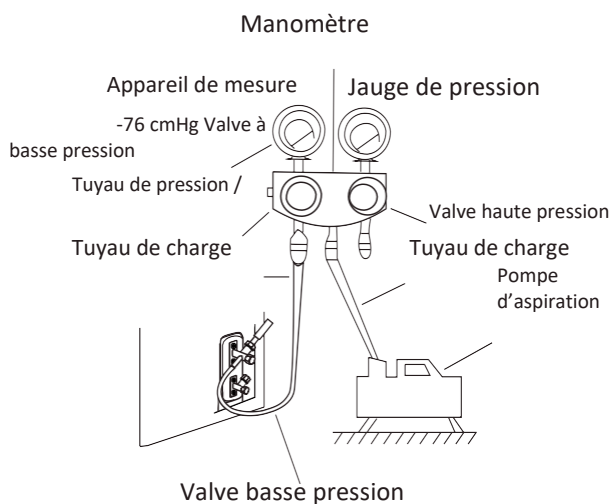


Fig. 6.1

1. Connectez le tuyau du manomètre au port de la valve à basse pression du module extérieur.
2. Connectez un autre tuyau du manomètre à la pompe aspirante.

3. Ouvrez le côté Basse pression du manomètre. Laissez le côté Haute pression fermé.
4. Allumez la pompe aspirante pour évacuer le système.
5. Exécutez la pompe d'aspiration pendant au moins 15 minutes, ou jusqu'à ce que l'appareil de mesure indique -29 po Mercury (750 microns).
6. Fermez le côté Basse pression du manomètre, et éteignez la pompe d'aspiration.
7. Attendez 5 minutes, puis vérifiez que la pression du système reste stable.
8. En cas de variation de la pression du système, reportez-vous à la partie Tests de fuites de gaz pour en savoir plus sur comment vérifier l'absence de fuite. Si la pression du système ne varie pas, dévissez le bouchon de la valve (valve haute pression).

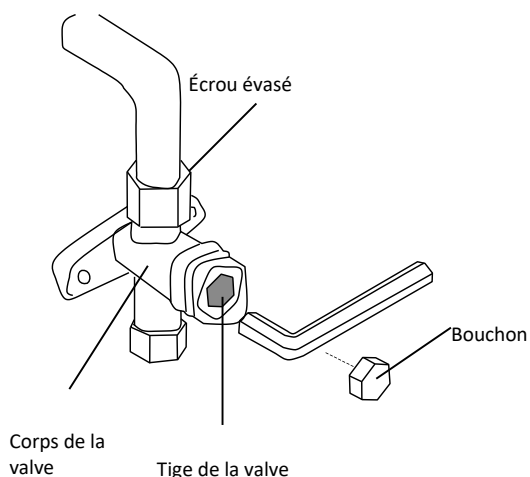


Fig. 6.2

9. Insérez la clé hexagonale dans la valve (valve haute pression), et ouvrez la valve en tournant la clé d'un quart de tour dans le sens inverse des aiguilles d'une montre. Écoutez le gaz sortir du système, puis refermez la valve au bout de 5 secondes.
10. Surveillez la jauge de pression pendant une minute pour vérifier que la pression est stable. La jauge de pression doit être légèrement supérieure à la pression atmosphérique.

11. Retirez le tuyau du port.
12. À l'aide d'une clé hexagonale, ouvrez totalement les valves de haute et de basse pression.
13. Serrez les bouchons des trois valves (port de service, haute pression, basse pression) à la main. Vous pouvez les serrer davantage à l'aide d'une clé dynamométrique si besoin.

! **OUVREZ DOUCEMENT LES TIGES DES VALVES**
 Lorsque vous ouvrez les tiges des valves, tournez la clé hexagonale jusqu'au point d'arrêt. Ne forcez pas davantage l'ouverture de la valve.

Note sur l'ajout de réfrigérant

Certains systèmes, en fonction de la longueur du tuyau, nécessitent un chargement supplémentaire. La longueur standard du tuyau varie en fonction des réglementations locales. Par exemple, en Amérique du Nord, la longueur standard du tuyau est de 7,5 m (25 pi). Dans d'autres régions, la longueur standard du tuyau est de 5 m (16 pi). Le réfrigérant supplémentaire à rajouter peut être calculé à l'aide de la formule suivante :

RÉFRIGÉRANT SUPPLÉMENTAIRE SELON LA LONGUEUR DU TUYAU

Longueur du tuyau de	Purge d'air Méthode	Réfrigérant supplémentaire	
≤ Longueur standard du tuyau	Pompe d'aspiration	N/A	
> Longueur standard du tuyau	Pompe d'aspiration	Côté liquide : Ø 6,35 (Ø 0,25 po) Onduleur (longueur du tuyau – longueur standard) x 0,16 oz/pi (longueur du tuyau – longueur standard) x 15 g/m	Côté liquide : Ø 9,52 (Ø 0,375 po) Onduleur (longueur du tuyau – longueur standard) x 0,32 oz/pi (longueur du tuyau – longueur standard) x 30 g/m

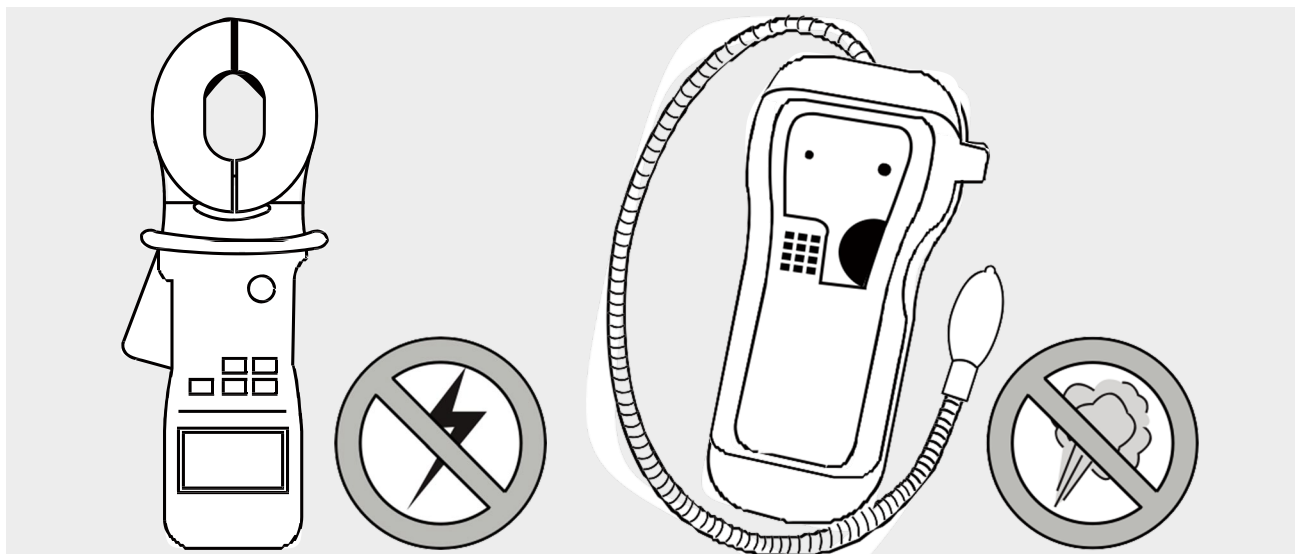
! **MISE EN GARDE**

NE MÉLANGEZ PAS les types de réfrigérant.

Évacuation de l'air

Contrôles électriques et tests de fuites de gaz

8



Contrôles de sécurité électrique

Après l'installation, confirmez que tout le câblage électrique est installé dans le respect des réglementations locales et nationales, et selon le Manuel d'installation.

AVANT LE TEST DE FONCTIONNEMENT

Vérifier la mise à la terre

Vérifiez la résistance par contrôle visuel et à l'aide d'un testeur de résistance. La résistance de la mise à la terre doit être inférieure à 4.

Remarque : il se peut que cela ne soit pas obligatoire dans certaines régions des États-Unis.

PENDANT LE TEST DE FONCTIONNEMENT

Contrôle des fuites électriques

Pendant le **Test de fonctionnement**, à l'aide d'un multimètre, réalisez un contrôle complet de fuite électrique.

Si une fuite électrique est détectée, éteignez immédiatement le module et contactez un électricien autorisé pour qu'il trouve et répare la fuite.

Remarque : il se peut que cela ne soit pas obligatoire dans certaines régions des États-Unis.



AVERTISSEMENT – RISQUE D'ÉLECTROCUTION

TOUTE L'INSTALLATION ÉLECTRIQUE DOIT ÊTRE CONFORME AUX RÉGLEMENTATIONS ET CODES NATIONAUX ET LOCAUX, ET DOIT ÊTRE RÉALISÉE PAR UN ÉLECTRICIEN AUTORISÉ.

Contrôle des fuites de gaz

Il existe deux méthodes différentes pour vérifier l'absence de fuite de gaz.

Méthode de l'eau savonneuse :

À l'aide d'une brosse douce, appliquez de l'eau savonneuse ou du détergent liquide à tous les points de connexion des tuyaux des modules intérieur et extérieur. S'il y a des bulles, c'est le signe qu'il y a une fuite.

Méthode du détecteur de fuite :

Si vous utilisez un détecteur de fuite, reportez-vous au mode d'emploi de l'appareil pour vérifier comment vous devez vous en servir.

APRÈS LES CONTRÔLES DE FUITE DE GAZ

Après avoir confirmé que les raccords de plomberie NE FUIENT PAS, remplacez le boîtier de la valve sur le module extérieur.

Toute fuite détectée doit être réparée avant de faire fonctionner le module.

Test de fonctionnement

9

Avant le test de fonctionnement

Réalisez le test de fonctionnement après avoir suivi

- **Contrôles de sécurité électrique :** vérifiez que le système électrique du module est sûr et fonctionne correctement
- **Contrôle des fuites de gaz :** vérifiez tous les écrous évasés et confirmez que le système ne fuit pas
- Confirmez que les valves (haute et basse pression) de gaz et de liquide sont totalement ouvertes

Instructions du test de fonctionnement

Vous devez réaliser le **Test de fonctionnement** pendant au moins 30 minutes.

1. Connectez le module à l'électricité.
2. Appuyez sur la touche **MARCHE/ARRÊT** de la télécommande pour l'allumer.
3. Appuyez sur la touche **MODE** pour faire défiler les fonctions suivantes, une par une :
 - COOL (Froid) – Choisissez la température la plus basse possible
 - HEAT (Chaud) – Choisissez la température la plus élevée possible
4. Laissez chaque mode fonctionner pendant 5 minutes, et réalisez les contrôles suivants :

Liste des contrôles à	RÉUSSITE/ÉCHE	
Pas de fuite électrique		
Le module est correctement relié à la terre		
Tous les terminaux électriques sont bien couverts		
Les modules intérieur et extérieur sont solidement installés		
Aucun raccord de tuyauterie ne fuit	Extérieur (2) :	Intérieur (2) :
L'eau s'écoule correctement du tuyau de vidange		
Toute la plomberie est correctement isolée		
Le module fonctionne normalement en mode COOL (Froid)		
Le module fonctionne normalement en mode HEAT (Chaud)		
Les ailettes du module intérieur pivotent normalement		
Le module intérieur répond à la télécommande		

VÉRIFIEZ UNE NOUVELLE FOIS LES RACCORDS DE

Pendant le fonctionnement, la pression du circuit réfrigérant va augmenter. Cela peut révéler des fuites qui n'étaient pas présentes lors du premier contrôle de fuite. Pendant le test de fonctionnement, prenez le temps de vérifier une nouvelle fois qu'aucun raccord de plomberie du réfrigérant ne fuit. Pour les instructions, reportez-vous à la partie **Test de fuite de gaz**.

5. Une fois que le test de fonctionnement a été réalisé, et que vous avez confirmé que tous les points de contrôle de la liste des vérifications de performances ont été VALIDÉS, voici les étapes à suivre :
 - a. À l'aide de la télécommande, réglez le module à une température de fonctionnement normale.
 - b. Enroulez du ruban isolant autour des raccords intérieurs de plomberie du réfrigérant que vous aviez laissés tels quels lors de l'installation du module intérieur.

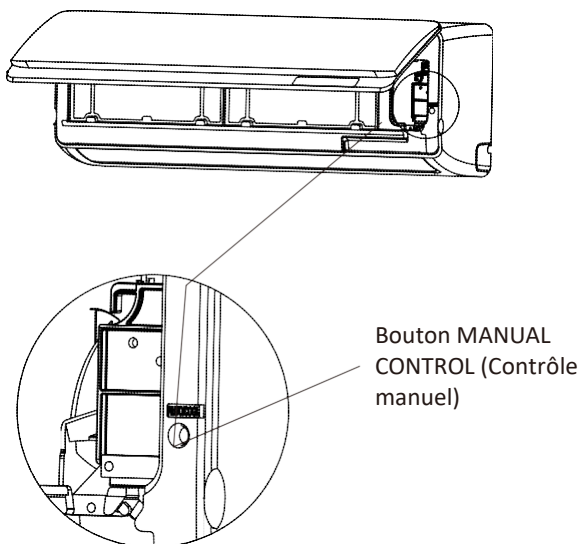


Fig. 8.1

SI LA TEMPÉRATURE AMBIANTE EST INFÉRIEURE À 17 °C (63 °F)

Vous ne pouvez pas utiliser la télécommande pour activer le mode COOL (FROID) lorsque la température ambiante est inférieure à 17 °C. Dans ce cas, vous pouvez utiliser le bouton **MANUAL CONTROL (CONTRÔLE MANUEL)** pour tester le mode COOL (FROID).

1. Levez le panneau avant du module intérieur, et levez-le jusqu'au « clic ».
2. Le bouton **MANUAL CONTROL** (Contrôle manuel) se trouve sur le côté droit du module. Appuyez dessus 2 fois pour sélectionner le mode COOL (Froid). Voir **Fig 8.1**.
3. Réalisez le Test de fonctionnement normalement.

En raison d'améliorations réalisées sur le produit, les caractéristiques techniques et les dimensions sont soumises à modification et correction sans notification préalable ni obligation. La détermination de l'application et de l'aptitude à l'emploi de tout produit relève de la responsabilité de l'installateur.

De plus, l'installateur est responsable de la vérification des données dimensionnelles du produit fini avant de préparer l'installation.

Les programmes de remises et de mesures incitatives ont des exigences précises en matière de performance et de certification des produits. Tous les produits respectent les réglementations applicables en vigueur à la date de fabrication; toutefois, les certifications ne sont pas nécessairement accordées pour la durée de vie d'un produit.

Il incombe donc au demandeur de déterminer si un modèle en particulier peut prétendre à ces programmes de remises/mesures incitatives.



1900 Wellworth Ave., Jackson, MI 49203 • Ph. 517-787-2100 • www.comfort-aire.com • www.century-hvac.com



www.marsdelivers.com